



SYN6988中英文语音合成芯片 用户手册

北京宇音天下科技有限公司



010-62986600



010-62969399



www.voicetx.com



宇音天下官方订阅号



宇音天下售前咨询

SYN6988 中英语音合成芯片用户手册 修正记录		
版本	发布日期	内容描述
1.0	2021/4/12	首次发布版本
1.1	2021/5/10	增加[kʔ]控制标记, 详见 12.1 和 12.2.2 增加[hʔ]控制标记的举例, 详见 12.2.4 增加第 14 章: 演示文本
1.2	2022/04/15	修改公司网址
1.3	2022/04/22	修改部分管脚说明
1.4	2022/10/19	修正[g2]控制标记描述不精确的地方

重要声明

版权声明

版权归北京宇音天下科技有限公司所有，保留所有权利。

商标声明

北京宇音天下科技有限公司的产品是北京宇音天下科技有限公司专有。在提及其他公司及其产品时将使用各自公司所拥有的商标，这种使用的目的仅限于引用。本文档可能涉及北京宇音天下科技有限公司的专利（或正在申请的专利）、商标、版权或其他知识产权，除非得到北京宇音天下科技有限公司的明确书面许可协议，本文档不授予使用这些专利（或正在申请的专利）、商标、版权或其他知识产权的任何许可协议。

不作保证声明

北京宇音天下科技有限公司不对此文档中的任何内容作任何明示或暗示的陈述或保证，而且不对特定目的的适销性及适用性或者任何间接、特殊或连带的损失承担任何责任。本手册内容若有变动，恕不另行通知。本手册例子中所用的公司、人名和数据若非特别声明，均属虚构。未得到北京宇音天下科技有限公司明确的书面许可，不得为任何目的、以任何形式或手段（电子的或机械的）复制或传播手册的任何部分。

保密声明

本文档（包括任何附件）包含的信息是保密信息。接收人了解其获得的本文档是保密的，除用于规定的目的外不得用于任何目的，也不得将本文档泄露给任何第三方。

本软件产品受最终用户许可协议（EULA）中所述条款和条件的约束，该协议位于产品文档和/或软件产品的联机文档中，使用本产品，表明您已阅读并接受了EULA的条款。

版权所有：北京宇音天下科技有限公司

目录

1	概述	6
2	不同语种的芯片选择的说明	6
3	主要应用领域	7
4	产品功能描述	7
5	订货信息	8
6	系统构成框图	9
7	引脚定义	9
8	芯片控制方式	10
8.1	控制命令	11
8.2	芯片回传	11
9	通讯方式	11
9.1	异步串行通讯模式 (UART)	12
9.1.1	硬件连接	12
9.1.2	通讯传输字节格式	12
9.1.3	波特率配置方法	12
9.2	SPI通讯模式	13
9.2.1	硬件连接	13
9.2.2	通讯传输字节格式	13
10	通信帧定义及通信控制	14
10.1	命令帧格式	14
10.2	芯片支持的控制命令	14
10.3	命令帧相关的特别说明	15
10.3.1	休眠与唤醒说明	15
10.3.2	其它特别说明	15
10.4	命令帧举例	16
10.4.1	语音合成播放命令	16
10.4.2	停止合成命令	18
10.4.3	暂停合成命令	18
10.4.4	恢复合成命令	18
10.4.5	芯片状态查询命令	19
10.4.6	芯片进入Standby模式命令	19
10.4.7	芯片唤醒命令	19
11	产品规格	21
11.1	封装	21
11.2	特性参数	22
11.2.1	极限值	22
11.2.2	推荐电压工作范围	22
11.2.3	直流电气特性	23
11.2.4	音频DAC特性	23
11.2.5	芯片各状态下的功耗参数	23

11.2.6	接收合成命令到开始播音间隔时间.....	24
11.3	焊接工艺要求	24
11.3.1	烘烤温度及时间	24
11.3.2	回流焊的峰值温度	25
12	附录.....	25
12.1	文本控制标记	25
12.2	文本控制标记使用示例	27
12.2.1	标记[o*] –英文O的读法.....	27
12.2.2	标记[k*] –英文句中韵律处停顿时间加长.....	28
12.2.3	标记[g*] –语种设置.....	29
12.2.4	标记[h*] –英文单词发音方式.....	30
12.2.5	标记[m*] –发音人选择.....	30
12.2.6	标记[n*] –数字处理策略.....	31
12.2.7	标记[p*] –静音一段时间.....	31
12.2.8	标记[s*] –语速调节	31
12.2.9	标记[t*] –语调调节.....	32
12.2.10	标记[v*] –音量调节.....	32
12.2.11	标记[x*] –提示音策略.....	32
12.2.12	标记[i*] –中文识别汉语拼音.....	32
12.2.13	标记[r*] –中文姓氏读音策略.....	33
12.2.14	标记[y*] –中文号码1的读法.....	33
12.2.15	标记[z*] –中文韵律标注处理策略	33
12.2.16	标记[=*] –中文强制单个汉字的拼音.....	34
12.2.17	标记[f*] –中文发音风格.....	34
12.2.18	标记[b*] –中文读标点策略.....	34
12.2.19	标记[d] –恢复默认.....	34
12.3	提示音效	35
12.3.1	声音提示音列表	35
12.4	上位机对SYN6988芯片的调用方式.....	36
12.4.1	简单调用方式	36
12.4.2	标准调用方式	37
12.5	查询芯片工作状态的方法	37
12.6	芯片识别的编码体系和范围	37
12.6.1	GB2312编码体系.....	37
12.6.2	GBK编码体系.....	38
12.6.3	Unicode编码体系.....	38
13	发送合成文本的示例程序.....	39
13.1	C 语言范例程序	39
13.2	汇编语言范例程序	40
14	演示文本.....	42

1 概述

SYN6988 芯片是北京宇音天下科技有限公司于 2021 年最新推出的一款高端的中英文语音合成芯片。SYN6988 通过 UART 接口或 SPI 接口通讯方式，接收待合成的文本数据，实现文本到语音（或 TTS 语音）的转换。

公司最新推出的 SYN6988 中文语音合成芯片，继承了 SY6658 高端中文语音合成芯片的优秀特点：小尺寸贴片封装、硬件接口简单、低功耗、音色清亮圆润，接近人声、极高的性/价比；除此之外，SYN6988 新增了英文文本解析和英文音库，是一款真正面向高端行业应用领域的中英文语音合成芯片。SYN6988 芯片做到了硬件和通讯接口与 SYN6658 芯片完全兼容。

SYN6988 中英语音合成芯片的诞生，将推动 TTS 语音合成技术的行业应用走向全世界，更好的支持客户开拓国外市场！

2 不同语种的芯片选择的说明

- 我司 SYN6988 芯片和 SYN6658 芯片均为高端芯片，硬件一模一样，只是软件内核不一样。
- SYN6658 芯片支持中文语音合成。SYN6988 芯片同时支持英文和中文语音合成，但主打英文合成。
- 用户产品为中文语音合成需求时，请用户选择 SYN6658 中文语音合成芯片（就中文合成而言，SYN6658 芯片比 SYN6988 芯片的中文合成的效果更好，稳定性更好）
- 用户产品为英文语音合成需求时，请用户选择 SYN6988 语音合成芯片，并在产品上电时，初始化合成“[g1]”设置语种为英文（详见 12.1、12.2.2 语种设置章节）。
- **请用户不要在 SYN6988 芯片上，既合成中文，又合成英文。若用户希望用 SYN6988 芯片在同一产品上来实现中文和英文的混合播报，请咨询我司客服，提交应用场景和播放文本，我司进行评估后，给与最后建议。**

为方便 SYN6658 中文语音合成芯片的用户快速开发使用 SYN6988 芯片，现将二者软件内核的不同点描述如下：

	SYN6988中英语音合成芯片	SYN6658中文语音合成芯片
支持语种	英文，中文	中文
中文多音字	中文多音字错误率高一点	中文多音字错误率很低
中文合成效果	中文合成效果差一点	中文合成效果好
中文繁体	不支持	支持
文本编码方式	支持3种编码方式：GB2312、GBK、Unicode；	支持4种编码方式：GB2312、GBK、Unicode、BIG5；
发音人	支持主发音人：晓玲	支持主发音人：晓玲，还支持其它5种虚拟发音人

控制标记	在SYN6658芯片的基础上，新增以下3种控制标记：（详见12.1、12.2文本控制标记章节） <ul style="list-style-type: none"> ● [g*]: 语种设置 ● [o*]: 英文O的读法 ● [h*]: 设置英文单词发音方式 以上新增的控制标记，恢复默认控制标记“[d]”可以把“[o*]”“[h*]”恢复成默认，但不能把“[g*]”恢复成默认	
提示音	在SYN6658芯片的基础上，减少了以下提示音： msg*、sound210-sound219、sound319、sound5**、sound6**	

3 主要应用领域

- 车载 GPS 调度终端
- 信息机
- 考勤机
- 排队机
- 气象预警机
- 智能仪器
- 智能玩具
- 固定电话
- 税控机
- 公交车语音报站器
- 自动售货机
- POS 机
- 智能仪表
- 语音导游

4 产品功能描述

● 文本合成功能

清晰、自然、准确的中英语音合成效果。芯片支持中英文本的合成，可以采用GB2312、GBK和Unicode 三种编码方式。每次合成的文本量可达4K字节。

● 文本智能分析处理

芯片具有文本智能分析处理功能，对常见的数值、电话号码、时间日期、度量衡符号等格式的文本，芯片能够根据内置的文本匹配规则进行正确的识别和处理。

例如英文合成中：“call 13811002200” 读作“call one three eight one one zero zero two two zero zero”，“http://www.tts168.com.cn” 读作“w w w dot t t s one six eight dot com dot c n”

例如中文合成中：“2012-05-01 10:36:28” 读作“二零一二年五月一日十点三十六分二十八秒”，“火车的速度是622km/h” 读作“火车的速度是六百二十二公里每小时”，“-12℃” 读作“零下十二摄氏度”，等等。

- **支持10级音量调整和10级语速调整和10级语调调整**

芯片可实现10级数字音量控制，音量更大，更广。支持语速语调的调节，满足各种不同的应用需求。

- **提示音**

芯片内集成了多首声音提示音，可用于不同行业不同场合的信息提醒、报警等功能。

- **支持多种文本控制标记**

芯片支持多种文本控制标记。可通过发送“合成命令”发送文本控制标记，调节语速、语调、音量。

还可以使用控制标记提升文本处理的正确率，如：设置语种，设置数字读法、设置英文单词是否按字母读，设置中文号码中“1”的读法等。

- **支持多种控制命令**

控制命令包括：合成文本、停止合成、暂停合成、恢复合成、状态查询、进入Power Down模式。控制器通过通讯接口发送控制命令实现对芯片的控制。

- **查询芯片的工作状态**

支持多种方式查询芯片的工作状态，包括：查询状态管脚电平、通过读芯片自动返回的回传、发送查询命令获得芯片工作状态的回传。

- **通讯模式**

两种通讯模式：芯片支持UART、SPI两种通讯方式。当用户UART 串口资源已被占用时，可选择使用SPI 接口。

- **支持低功耗模式**

芯片支持 Standby 模式。使用控制命令可以使芯片进入 Standby 模式。

- **支持 4 种通讯波特率**

芯片支持的通讯波特率：4800bps，9600bps，57600bps、115200bps 。

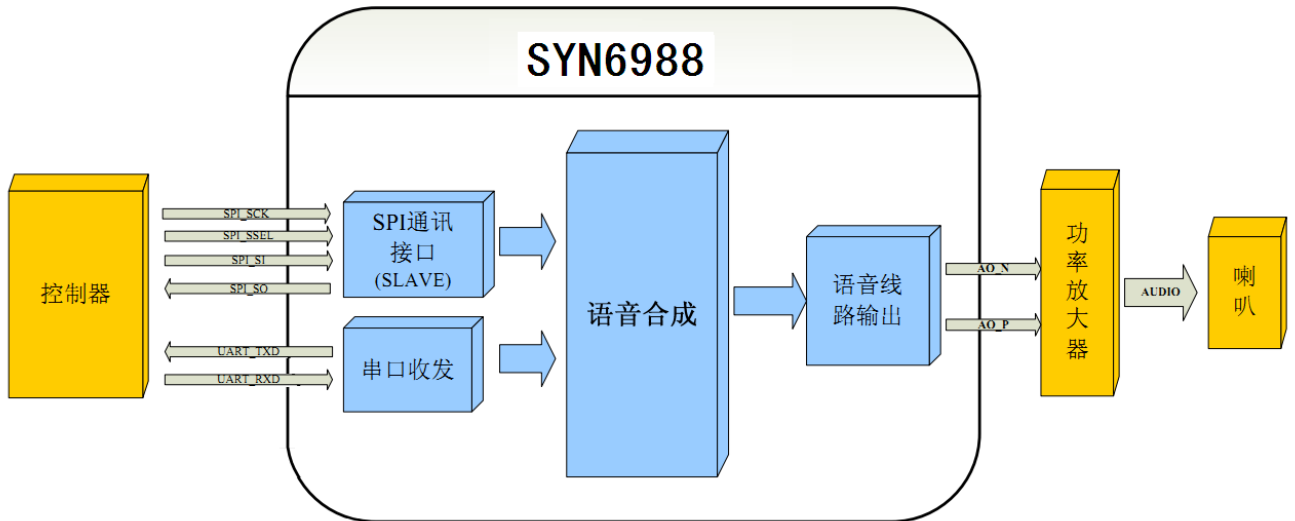
5 订货信息

芯片型号	封装信息		
	芯片名称	封装名称	封装描述
SYN6988	SYN6988	LQFP64	64脚，芯片尺寸10mm×10mm×1.4mm

6 系统构成框图

最小系统包括：控制器模块、SYN6988语音合成芯片、功放模块和喇叭。

主控制器和SYN6988语音合成芯片之间通过UART 接口或SPI接口连接，控制器可通过通讯接口向SYN6988语音合成芯片发送控制命令和文本，SYN6988语音合成芯片把接收到的文本合成为语音信号输出，输出的信号经功率放大器进行放大后连接到喇叭进行播放。



7 引脚定义

编号	引脚	说明	编号	引脚	说明
1	VDD1	1.2V 数字电源输入	33	NC	
2	UVDD	3.3V 模拟电源输入	34		Undefined
3	RREF	参考电压, 10K 下拉电阻	35		Undefined
4	UVSS	数字地	36	SVDD	3.3V 数字电源输入
5	NC		37	VSS102	数字地
6	NC		38	NC	
7	HPVDD	3.3V 模拟电源输入	39	RXD/WakeUP2	串口接收/WakeUP2 不用时外接 10k 上拉电阻
8	A0_P	音频输出-正	40	R/B	芯片忙状态指示, 低电平表示空闲
9	A0_N	音频输出-负	41	TXD/WakeUP3	串口发送/WakeUP3

10	HPVSS	模拟地	42	SCLK#	SPI_SCLK
11	VCM2	外接 10uF 滤波电容	43	SSEL#	SPI_SSEL
12	VCM3	外接 10uF 滤波电容	44	SDI#	SPI_MOSI
13	NC		45	SD0#	SPI_MISO
14	AVSS	模拟地	46	VDDI02	3.3V 数字电源输入
15		Undefined	47	WakeUp1	唤醒引脚 1
16	DAT7#	数字信号线	48	WakeUp0	唤醒引脚 0
17	AVDD	3.3V 模拟电源输入	49	DAT1#	数字信号线
18	VREF	参考电压, 100nF 滤波电容	50	DAT2#	数字信号线
19	NC		51	DAT3#	数字信号线
20	VDD_I2	芯片供电, POWER_IN	52	VSSI03	数字地
21	DAT0#	数字信号线	53	SOP2#	外接 100K 上拉电阻
22	VDDI01_0	3.3V 输出, 最大驱动电流 100mA (给 PIN17 的 AVDD 和 PIN46 的 VDDI02 供电)	54		Undefined
23	VDD2_0	1.2V 输出, 给 PIN1 的 VDD1 供电	55	BAUD1	波特率配置端口 1
24	PLL_V12	外接滤波电容 0.1~1uF	56	BAUD0	波特率配置端口 0
25	VSSI01	数字地	57	DAT4#	数字信号线
26	XTAL12MI	12M 晶振输入	58		Undefined
27	XTAL12MO	12M 晶振输出	59	DAT5#	数字信号线
28	#RST	复位 (低电平有效)	60	DAT6#	数字信号线
29	SOP1#	外接 100K 上拉电阻	61		Undefined
30	NC		62	TEST	外接 10K 上拉电阻
31	NC		63		Undefined
32		Undefined	64	SVSS	数字地

8 芯片控制方式

8.1 控制命令

上位机以命令帧的格式向 SYN6988 芯片发送命令。SYN6988 芯片根据命令帧进行相应操作，并向上位机返回命令操作结果。SYN6988 芯片提供了多种控制命令，列表如下：

命令功能	说明
语音合成播放命令	合成并播放本次发送的文本
停止合成命令	停止当前的合成动作
暂停合成命令	暂停正在进行的合成
恢复合成命令	继续合成被暂停的文本
芯片状态查询命令	查询当前芯片的工作状态
进入 Standby 模式的命令	使芯片从正常工作模式进入 Standby模式，接任何命令后恢复
唤醒命令	使芯片从 Standby 模式进入正常工作模式

8.2 芯片回传

接收到控制命令帧，芯片会向上位机发送1个字节的回传，上位机可根据这个回传来判断芯片目前的工作状态。

SYN6988 芯片在初始化成功时会发送一个字节的“初始化成功”回传。

SYN6988 芯片收到命令帧后会判断此命令帧正确与否。如果命令帧正确，则返回“接收成功”回传；如果命令帧错误，则返回“接收失败”回传。

SYN6988 芯片收到状态查询命令时，如果芯片正处于播音的工作状态则返回“正在播音”回传，如果芯片处于空闲状态则返回“芯片空闲”回传。在一帧数据合成完毕后，芯片会自动返回一次“芯片空闲”的回传。

回传类型名称	回传数据	触发条件
初始化成功回传	0x4A	芯片初始化成功
收到正确的命令帧回传	0x41	接收成功，收到正确的命令帧
收到不能识别命令帧回传	0x45	接收失败，收到错误的命令帧
芯片播音状态回传	0x4E	收到“状态查询命令帧”，芯片处在正在播音状态
芯片空闲状态回传	0x4F	当一帧数据合成完以后，芯片进入空闲状态回传0x4F；或者收到“状态查询命令帧”，芯片处于空闲状态回传0x4F

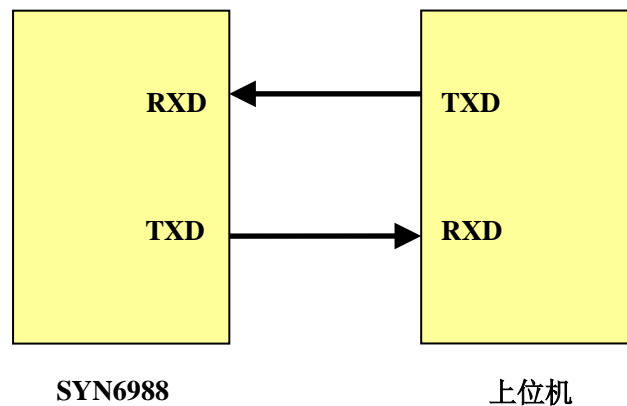
9 通讯方式

SYN6988 芯片支持 UART 接口和 SPI 接口两种通讯方式，可通过 UART 接口或 SPI 接口接收上位机发送的命令和数据，允许发送数据的最大长度为 4k 字节。

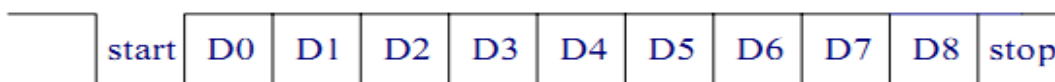
9.1 异步串行通讯模式（UART）

9.1.1 硬件连接

SYN6988 提供一组全双工的异步串行通讯（UART）接口，实现与微处理器或 PC 的数据传输。SYN6988 利用 TxD 和 RxD 以及 GND 实现串口通信。其中 GND 作为信号地。SYN6988 芯片支持 UART 接口通讯方式，通过 UART 接口接收上位机发送的命令和数据。



9.1.2 通讯传输字节格式



- 1、通讯标准：UART
- 2、波特率： 4800bps, 9600bps, 57600bps, 115200bps
- 3、起始位： 1bit
- 4、数据位： 8bits
- 5、停止位： 1bit
- 6、校验： 无

9.1.3 波特率配置方法

SYN6988 芯片的 UART 通讯接口支持 4 种通讯波特率：4800 bps、9600 bps、57600 bps、115200 bps，

可以通过芯片上的两个管脚 BAUDO、BAUD1 上的电平来进行硬件配置。

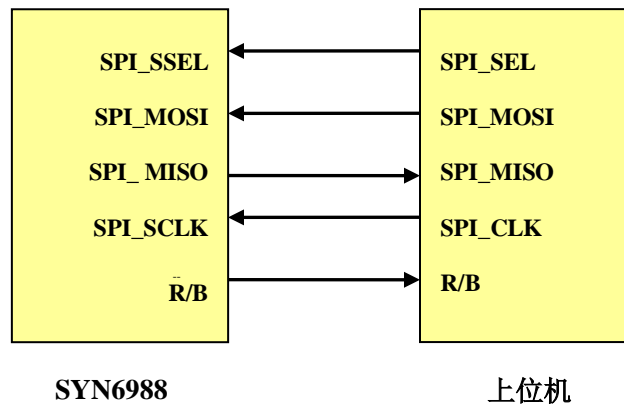
波特率	BAUDO	BAUD1
4800 bps	0	0
9600 bps	0	1
57600 bps	1	0
115200 bps	1	1

9.2 SPI 通讯模式

以下仅为 SPI 通讯模式的最基本的描述，若客户需要使用 SPI 通讯模式，请依照《SYN6988 中英语音合成芯片_附加手册(SPI 通讯).pdf》进行开发。

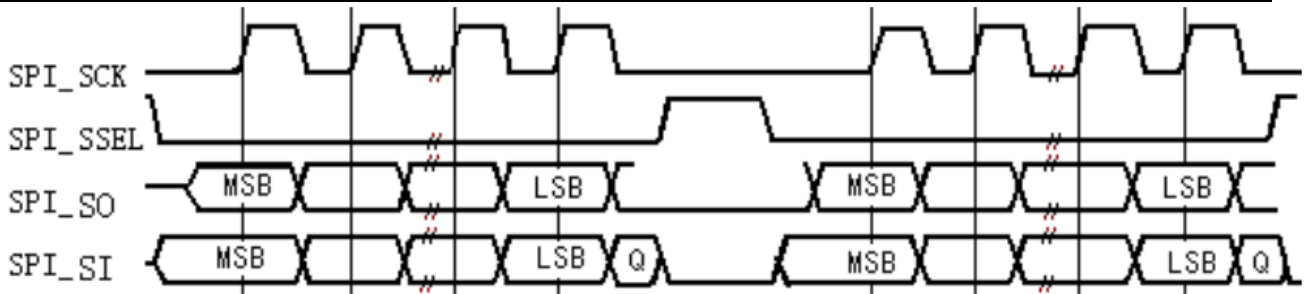
9.2.1 硬件连接

SYN6988 芯片的 SPI 接口是 4 线全双工同步串行通讯接口，上位机作为 SPI 通讯中的 Master 身份，SYN6988 芯片在 SPI 通讯中设为 Slave 身份，SPI 通讯所需的时钟信号由上位机提供。



9.2.2 通讯传输字节格式

SPI 通讯属于同步串行通讯，上位机在和 SYN6988 的通讯中，由上位机提供同步时钟信号，在同步时钟的上升沿 SYN6988 锁存 1bit 数据，每传输 8bits 数据完成一个字节数据的传输。



SPI 通讯时序图

10 通信帧定义及通信控制

10.1 命令帧格式

芯片支持以下命令帧格式：“帧头FD + 数据区长度+数据区”格式。

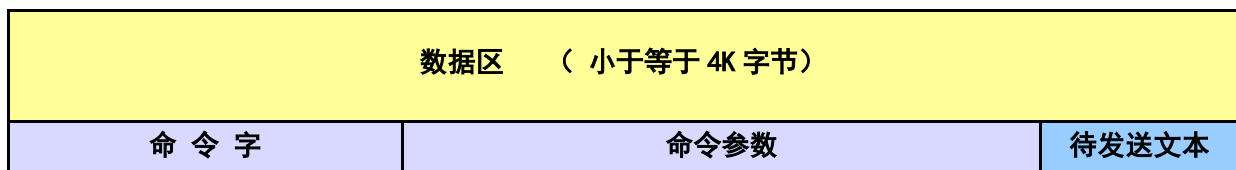
上位机发送给SYN6988芯片的所有命令和数据都需要用“帧”的方式进行封装后传输。

帧结构	帧头 (1字节)	数据区长度 (2字节)	数据区 (小于等于4K+2字节)		
			命令字 1字节	命令参数 1字节	待发送文本 ≤ 4k字节
数据	0xFD	0xFF 0xFF	0xFF	0xFF	0xFF
说明	定义为十六进制“0xFD”	高字节在前 低字节在后	总字节数必须和前面的“数据区长度”一致		

注意：数据区（含命令字，命令参数，待发送文本）的实际字节数必须与帧头后定义的数据区长度严格一致，否则芯片会报接收失败。

10.2 芯片支持的控制命令

上位机可使用数据区中的命令字和命令参数来实现语音合成芯片的各种功能。



1 字节		1 字节		<= 4K 字节
取值	对应功能	取值	对应功能	
0x01	语音合成播放命令	0x00	设置文本为：GB2312 编码格式	待合成文本的二进制内容
		0x01	设置文本为：GBK 编码格式	
		0x02	设置文本为：BIG5 编码格式	
		0x03	设置文本为：UNICODE 编码格式(小头存储)	
		0x04	设置文本为：UNICODE 编码格式(大头存储)	
0x02	停止合成命令	无参数	无文本	
0x03	暂停合成命令			
0x04	恢复合成命令			
0x21	芯片状态查询命令			
0x22	芯片进入 Standby 模式			
0x88	芯片进入 Standby 模式			
0xFF	芯片唤醒命令			

10.3 命令帧相关的特别说明

10.3.1 休眠与唤醒说明

- 芯片不会主动休眠，只有接收到上位机发送的休眠命令帧后才会休眠。
- 芯片进入休眠之后，上位机首先需要唤醒芯片（可以通过发送唤醒命令唤醒，也可以通过发送其它命令唤醒），然后再向芯片发送命令帧数据；（注意：唤醒后需间隔 1 毫秒再发送命令数据）

10.3.2 其它特别说明

- 1. 同一帧数据中，每个字节之间的发送间隔不能超过15ms；帧与帧之间的发送间隔必须超过20ms。
- 2. 当 SYN6988 芯片正在合成文本的时候，如果又接收到一帧有效的合成命令帧，芯片会立即停止当前正在合成的文本，转而合成新收到的文本。
- 3. 待发送文本长度必须小于等于4096字节。实际发送的长度大于4096时，芯片会报接收失败。
- 4. 用户在连续播放文本内容时，在收到前一帧数据播放完毕的“芯片空闲”字节（即0x4F）后，最好延时1ms左右再发送下一帧数据。

10.4 命令帧举例

10.4.1 语音合成播放命令

帧结构	帧头	数据区 长度	数据区		
			命令字	命令参数	待发送文本
数据	0xFD	0x00 0x07	0x01	0x00	hello 0x68 0x65 0x6C 0x6C 0x6F
数据帧	0xFD 0x00 0x07 0x01 0x00 0x68 0x65 0x6C 0x6C 0x6F				
说明	播放文本编码格式为“GB2312”的文本“hello”				
帧结构	帧头	数据区 长度	数据区		
			命令字	命令参数	待发送文本
数据	0xFD	0x00 0x07	0x01	0x01	hello 0x68 0x65 0x6C 0x6C 0x6F
数据帧	0xFD 0x00 0x07 0x01 0x01 0x68 0x65 0x6C 0x6C 0x6F				
说明	播放文本编码格式为“GBK”的文本“hello”				
帧结构	帧头	数据区 长度	数据区		
			命令字	命令参数	待发送文本
数据	0xFD	0x00 0x0C	0x01	0x03	hello 0x68 0x00 0x65 0x00 0x6C 0x00 0x6C 0x00 0x6F 0x00
数据帧	0xFD 0x00 0x0C 0x01 0x03 0x68 0x00 0x65 0x00 0x6C 0x00 0x6C 0x00 0x6F 0x00				
说明	播放文本编码格式为“Unicode”（小头存储方式）的文本“hello”				
帧结构	帧头	数据区 长度	数据区		
			命令字	命令参数	待发送文本
数据	0xFD	0x00 0x0C	0x01	0x04	hello 0x00 0x68 0x00 0x65 0x00 0x6C 0x00 0x6C 0x00 0x6F
数据帧	0xFD 0x00 0x0C 0x01 0x04 0x00 0x68 0x00 0x65 0x00 0x6C 0x00 0x6C 0x00 0x6F				
说明	播放文本编码格式为“Unicode”（大头存储方式）的文本“hello”				

帧结构	帧头	数据区 长度	数据区		
			命令字	命令参数	待发送文本
数据	0xFD	0x00 0x0A	0x01	0x00	宇音天下 0xD3 0xEE 0xD2 0xF4 0xCC 0xEC 0xCF 0xC2
数据帧	0xFD 0x00 0x0A 0x01 0x00 0xD3 0xEE 0xD2 0xF4 0xCC 0xEC 0xCF 0xC2				
说明	播放文本编码格式为“GB2312”的文本“宇音天下”				
帧结构	帧头	数据区 长度	数据区		
			命令字	命令参数	待发送文本
数据	0xFD	0x00 0x0A	0x01	0x01	宇音天下 0xD3 0xEE 0xD2 0xF4 0xCC 0xEC 0xCF 0xC2
数据帧	0xFD 0x00 0x0A 0x01 0x01 0xD3 0xEE 0xD2 0xF4 0xCC 0xEC 0xCF 0xC2				
说明	播放文本编码格式为“GBK”的文本“宇音天下”				
帧结构	帧头	数据区 长度	数据区		
			命令字	命令参数	待发送文本
数据	0xFD	0x00 0x0A	0x01	0x03	宇音天下 0x87 0x5B 0xF3 0x97 0x29 0x59 0x0B 0x4E
数据帧	0xFD 0x00 0x0A 0x01 0x03 0x87 0x5B 0xF3 0x97 0x29 0x59 0x0B 0x4E				
说明	播放文本编码格式为“Unicode”（小头存储方式）的文本“宇音天下”				
帧结构	帧头	数据区 长度	数据区		
			命令字	命令参数	待发送文本
数据	0xFD	0x00 0x0A	0x01	0x04	宇音天下 0x5B 0x87 0x97 0xF3 0x59 0x29 0x4E 0x0B
数据帧	0xFD 0x00 0x0A 0x01 0x04 0x5B 0x87 0x97 0xF3 0x59 0x29 0x4E 0x0B				
说明	播放文本编码格式为“Unicode”（大头存储方式）的文本“宇音天下”				
帧结构	帧头	数据区 长度	数据区		
			命令字	命令参数	待发送文本
数据	0xFD	0x00 0x06	0x01	0x01	[v8] 0x5B 0x76 0x38 0x5D

数据帧	0xFD 0x00 0x06 0x01 0x01 0x5B 0x76 0x38 0x5D
说明	播放文本 “[v8]”，芯片会识别成：设置音量为8级

10.4.2 停止合成命令

帧结构	帧头	数据区长度	数据区		
			命令字	命令参数	待发送文本
数据	0xFD	0x00 0x01	0x02		
数据帧	0xFD 0x00 0x01 0x02				
说明	停止合成命令				

10.4.3 暂停合成命令

帧结构	帧头	数据区长度	数据区		
			命令字	命令参数	待发送文本
数据	0xFD	0x00 0x01	0x03		
数据帧	0xFD 0x00 0x01 0x03				
说明	暂停合成命令				

10.4.4 恢复合成命令

帧结构	帧头	数据区长度	数据区		
			命令字	命令参数	待发送文本
数据	0xFD	0x00 0x01	0x04		
数据帧	0xFD 0x00 0x01 0x04				
说明	恢复合成命令				

10.4.5 芯片状态查询命令

帧结构	帧头	数据区长度	数据区		
			命令字	命令参数	待发送文本
数据	0xFD	0x00 0x01	0x21		
数据帧	0xFD 0x00 0x01 0x21				
说明	通过该命令来判断TTS 模块是否正常工作，以及获取相应返回参数，返回0x4E 表明芯片仍在合成播音中，返回0x4F 表明芯片处于空闲状态				

10.4.6 芯片进入 Standby 模式命令

说明：以下两种命令均是进入 Standby 模式

帧结构	帧头	数据区长度	数据区		
			命令字	命令参数	待发送文本
数据	0xFD	0x00 0x01	0x22		
数据帧	0xFD 0x00 0x01 0x22				
说明	进入Standby模式状态命令，接收任何命令后恢复				

帧结构	帧头	数据区长度	数据区		
			命令字	命令参数	待发送文本
数据	0xFD	0x00 0x01	0x88		
数据帧	0xFD 0x00 0x01 0x88				
说明	进入Standby模式状态命令，接收任何命令后恢复				

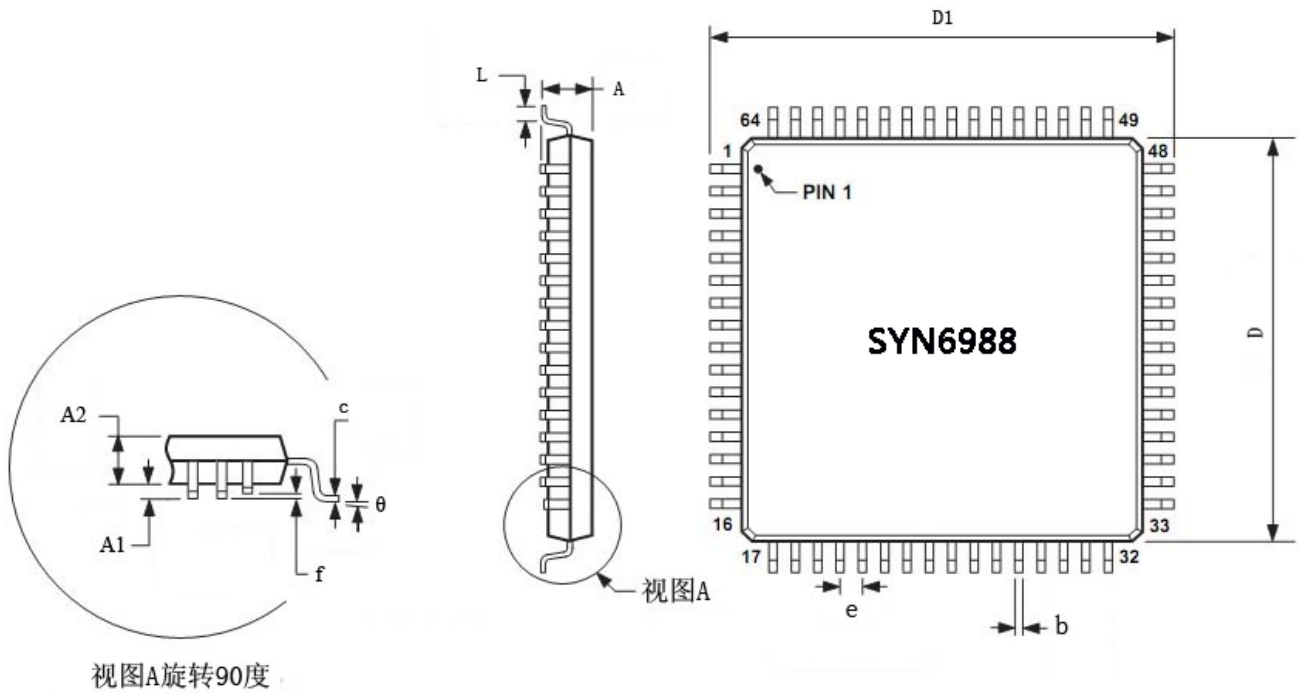
10.4.7 芯片唤醒命令

帧结构	帧头	数据区长度	数据区		
			命令字	命令参数	待发送文本
数据	0xFD	0x00 0x01	0xFF		
数据帧	0xFD 0x00 0x01 0xFF				

说明	芯片唤醒命令
----	--------

11 产品规格

11.1 封装



SYN6988 外观形式和尺寸：

标注 \ 尺寸	最小 (mm)	最大 (mm)	标注 \ 尺寸	最小 (mm)	最大 (mm)
A		1.6	D1	11.80	12.20
A1	0.05	0.15	e	0.50 (BSC)	
A2	1.35	1.45	L	0.45	0.75
b	0.17	0.27	θ	0°	7°
c	0.09	0.20	f	0.08	
D	9.80	10.20			

11.2 特性参数

11.2.1 极限值

参数	符号	最小值	最大值	单位
工作电压	VDD_I1/VDD_I2	-0.3	4.5	V
数字电源电压	VDD1	-0.3	1.32	V
数字输入输出电压	VDDI02	-0.3	3.63	V
	SVDD	-0.5	4.00	V
模拟电源电压	UVDD	-0.3	3.63	V
	AVDD	-0.3	3.63	V
	HPVDD	-0.3	3.40	V
最高工作温度范围	T _o	-40	85	°C
存储温度	T _s	-55	125	°C

11.2.2 推荐电压工作范围

参数	符号	最小值	典型值	最大值	单位
工作电压	VDD_I1/VDD_I2	3.1	3.6	4.5	V
数字电源电压	VDD1	1.08	1.20	1.32	V
数字输入输出电压	VDDI02	2.97	3.30	3.63	V
	SVDD	3.00	3.30	3.63	V
模拟电源电压	UVDD	3.00	3.30	3.63	V
	AVDD	3.15	3.30	3.63	V
	HPVDD	3.15	3.30	3.63	V

11.2.3 直流电气特性

参数	符号	最小值	典型值	最大值	单位
输入高电压	V _{IH}	2.0	-	VDD10+0.3	V
输入低电压	V _{IL}	-0.3	-	0.8	V
输出高电压	V _{OH}	2.4	-	-	V
输出低电压	V _{OL}	-	-	0.4	V
输入漏电流	I _L	-	-	±1	uA
三态输出漏电流	I _{OZ}	-	-	±1	uA
输入电容	C _I	-	-	TBD	pF
输出电容	C _O	-	-	TBD	pF
立体声输出负载电阻	R _{lineout}	10	-	-	Kohm
耳机输出负载电阻	R _{HP}	-	32	-	ohm

11.2.4 音频 DAC 特性

参数	最小值	典型值	最大值	单位
工作电压	3.0	3.3	3.6	V
HP最小负载电阻Ω		32		Ω
最大输出电压V		0.8		V _{rms}
最大输出功率		20		mW

11.2.5 芯片各状态下的功耗参数

正常工作状态下		Standby
合成文本状态	空闲	
53mA	15mA	3mA

11.2.6 接收合成命令到开始播音间隔时间

接收文本的大小	最小值	最大值
4096 字节文本	137ms	700ms

11.3 焊接工艺要求

11.3.1 烘烤温度及时间

SYN6988 的潮敏等级是3 级，在 $\leq 30^{\circ}\text{C}/60\%RH$ 的环境条件下，落地寿命为168小时。

产品名称	潮敏等级	落地寿命（拆开包装后，在 $\leq 30^{\circ}\text{C}/60\%RH$ 的湿度条件下）
SYN6988	3	168 H

潮敏分类等级及落地寿命

当使用时发现拆装芯片超过落地寿命时，需要按照下表的规定烘烤后，再进入回流焊流程。烘烤时间的规定如下：

芯片超过落地寿命时间	>72 H	≤ 72 H	>72 H	≤ 72 H	>72 H	≤ 72 H
烘烤温度	125 $^{\circ}\text{C}$		90 $^{\circ}\text{C} \leq 5\%RH$		40 $^{\circ}\text{C} \leq 5\%RH$	
烘烤时间要求	9 H	7 H	33 H	23 H	312H	216H

芯片烘烤的参考条件

注意：

- 1) 上表中：RH 表示相对湿度；H 表示小时；
- 2) 烘烤时料盘的耐温性能应符合要求。

11.3.2 回流焊的峰值温度

产品型号	封装	最低峰值温度	最高峰值温度
烘烤温度	LQFP64	240°C	260°C

芯片烘烤的参考条件

注意：根据焊剂融化点，可能要求采用更高的温度，锡膏的典型温度值：铅锡膏剂为 $220 \pm 5^\circ\text{C}$ ；锡银铜膏剂为 $245 \pm 5^\circ\text{C}$ ，具体依据生产厂商的规格。

12 附录

因为文字博大精深的文化底蕴，和当前技术发展的限制，语音合成还不能做到百分之百的准确。为满足客户在各种复杂环境的个性化需求，特推出以下文本控制标记，用于灵活控制汉字发音的变化。

特别说明：对于有些带显示屏的用户，一段文字既要用于合成播报也要用于屏幕显示的情况下，为防止控制标记被显示在屏幕上，可以进行以下两种方法处理：**1.** 用于播报的文字段和用于显示的文字段，分开存储和管理。**2.** 用于播报的文字段删除控制标记后再显示到显示屏。

12.1 文本控制标记

作用	控制标识	默认设置	支持语种	详细说明
英文0的读法	[o*]	[o0]	英文	(*=0/1) 0 - 默认读“zero” 1 - 强制读英文字母“o”音
英文句中韵律处停顿时间加长	[k*]	[k0]	英文	(*=0/无符号整数) 0 - 默认，英文句中韵律处停顿时间：不变（不加长） 1 - 英文句中韵律处停顿时间：加长 50毫秒 (ms) 2 - 英文句中韵律处停顿时间：加长100毫秒 (ms) 3 - 英文句中韵律处停顿时间：加长150毫秒 (ms) 以此类推...
语种设置	[g*]	[g0]	中文 英文	(*=0/1/2) 0 - 自动判断 1 - 设置成中文（数字、度量单位、符号等合成中文）

				2 - 设置成英文 (数字、度量单位、符号等合成英文)
英文单词发音方式	[h*]	[h0]	中文 英文	(*=0/1) 0 - 默认自动判断 1 - 单词按一个一个字母读
选择发音人	[m*]	[m3]	中文 英文	(*= 3) 3 - 晓玲 (女声) — 目前只支持1个发音人
设置数字处理策略	[n*]	[n0]	中文 英文	(*=0/1/2) 0 - 自动判断 1 - 数字作号码处理 2 - 数字作数值处理
静音一段时间	[p*]		中文 英文	(*=无符号整数) * - 插入静音的时间长度, 单位: 毫秒(ms)
设置语速	[s*]	[s5]	中文 英文	(*=0~10) * - 语速值 (0至10) 说明: 语速值越小, 语速越慢
设置语调	[t*]	[t5]	中文 英文	(*=0~10) * - 语调值 (0至10) 说明: 语调值越小, 基频值越低
设置音量	[v*]	[v5]	中文 英文	(*=0~10) * - 音量值 (0至10) 说明: 音量的调节范围为静音到音频设备支持的最大值
设置提示音处理策略	[x*]	[x1]	中文 英文	(*=0/1) 0 - 不使用提示音 1 - 自动使用提示音
中文识别汉语拼音	[i*]	[i0]	中文	(*=0/1) 0 - 不识别汉语拼音 1 - 识别汉语拼音 说明: 1) 拼音模式为: 1至6位字母 + 1位数字 2) 声调用1位数字表示 (1:阴平 2:阳平 3:上声 4:去声 5:轻声)
中文姓名读音策略	[r*]	[r0]	中文	(*=0/1/2) 0 - 自动判断姓名读音 1 - 强制以后的每句开头字均按姓氏读音 2 - 强制紧跟句的开头字按姓氏读音
中文号码中"1"的读法	[y*]	[y0]	中文	(*=0/1) 0 - 合成号码时"1"读成"幺" 1 - 合成号码时"1"读成"一"
中文设置韵律标注	[z*]	[z0]	中文	(*=0/1) 0 - 不处理韵律标注 1 - 处理韵律标注 说明: 韵律标注中

				使用“#”标出韵律短语划分位置。 使用“*”标出韵律词划分位置。
中文为汉字强制拼音	[=*]		中文	(*=拼音) * - 为前一个汉字强制设定的拼音 说明： 1) 拼音模式为：1至6位字母 + 1位数字 2) 声调用1位数字表示(1:阴平 2:阳平 3:上声 4:去声 5:轻声) 3) 连续出现时以第一个为准。
中文设置发音风格	[f*]	[f1]	中文	(*=0/1) 0 - 一字一顿 1 - 平铺直叙
中文设置标点朗读	[b*]	[b0]	中文	(*=0/1) 0 - 不读标点符号 1 - 读标点符号
恢复默认的合成参数	[d]		中文 英文	所有设置恢复为默认值（例如音量，语速，语调等等），但这2个设置除外（发音人[m*]设置，语种[g*]设置）

备注：

- 所有的控制标识均为半角字符。
- 控制标识需要按照语音合成命令的格式发送，特殊控制标记作为文本进行合成。
- 不符合以上可识别的“控制标识”的或者格式不对的，一律按普通的字符和数字处理
- 控制标识为全局控制标识的，也就是只要用了一次，在不对芯片进行复位、或断电、或使用[d]恢复默认设置的条件下，其后发送给芯片的所有文本都会处于它的控制之下。注意：选择发音人[m*]不受[d]控制，要恢复默认发音人，必须用[m3]恢复。
- 当芯片掉电或是复位后，原来的设置过的标识会失去作用，芯片将恢复到所有的默认值。
- 控制标记中的数字超过范围的，均按默认值处理
- [r001]是有效控制命令，等价于[r1]；其他的类似。

12.2 文本控制标记使用示例

12.2.1 标记[o*]–英文 0 的读法

示例文本	合成解释
[o0]call 13811002200[d]	按照“zero”的读法合成号码文本中的“0”。 读：call one three eight one one zero zero two two zero zero

[o1]call 13811002200[d]	按照字母“o”读法合成号码文本中的“o”。 读：call one three eight one one o o two two o o
-------------------------	---

12.2.2 标记[k*] - 英文句中韵律处停顿时间加长

示例文本	合成解释
[k0]The subscriber you dialed can not be connected for the moment. [d]	句中韵律处停顿时间：默认不变（不加长） 读作：“The subscriber”，韵律处自然停顿后，接着读“you dialed can not be connected”，韵律处自然停顿后，接着读“for the moment”，
[k12]The subscriber you dialed can not be connected for the moment. [d]	句中韵律处停顿时间：加长600毫秒(=12*50ms) 读作：“The subscriber”，韵律处多停顿600毫秒，接着读“you dialed can not be connected” 韵律处多停顿600毫秒，接着读“for the moment”
注意： [p?]静音标记也能起到句中韵律处停顿时间加长的功能，但韵律停顿处的语调会略有区别，用户可以对比两个控制标记自行测试选择使用。[k?]标记用户需在句首设置，芯片会自动在韵律处加长停顿；[p?]标记用户可以自行加在句中的任意位置	
The subscriber [p600]you dialed can not be connected [p600]for the moment.	读作：“The subscriber”，静音600毫秒，接着读“you dialed can not be connected” 静音600毫秒，接着读“for the moment”

播音卡顿的解决：

- 有个别英文句子在播放时可能出现卡顿（听感上像大的爆音），这种情况主要出现在用最快语速播放时或者英文句子很时，用户参考以下举例和策略，自行测试解决卡顿：

[s10]The subscriber you dialed can not be connected for the moment. [d]	问题： 在“for”处出现大爆音卡顿
[k6][s10]The subscriber you dialed can not be connected for the moment. [d]	解决1： 用[k?]标记加长韵律处的停顿
[s10]The subscriber [p300]you dialed can not be connected [p300]for the moment. [d]	解决2： 用[p?]标记加长韵律处的停顿
[s8]The subscriber you dialed can not be connected for the moment. [d]	解决3： 降低语速

[s10]Here's a pie made by Uncle Jim. [d]	问题： 在“pie”处出现小爆音卡顿
[s10]Here's a pie [p50]made by Uncle Jim. [d]	解决1： 用[p?]标记加长韵律处的停顿

[s10]请插入RTK定位模块[d]	问题: 在“RTK”处出现小爆音卡顿
[s10]请插入 [p50]RTK定位模块[d]	解决1: 用 [p?] 标记加长韵律处的停顿

12.2.3 标记[g*] –语种设置

示例文本	合成解释
[g0]http://www.tts168.com.cn[d]	自动判断语种。 读作: h t t p w w w dot t t s one six eight dot com dot c n
[g1]http://www.tts168.com.cn[d]	按中文语种读。 读作: h t t p 三 w t t s 幺六八点 com 点 c n
[g2]http://www.tts168.com.cn[d]	按英文语种读。 读作: h t t p w w w dot t t s one six eight dot com dot c n

注意:

- SYN6988芯片默认的语种为自动判断, 用户的产品上电时, 必须初始化语种。用户产品为英文产品时, 请初始化合成 “[g2]” 将语种设置为英文。
- 标记[d]不会将语种恢复成默认自动判断, 要恢复语种为默认, 必须用[g0]恢复。
- 设置为中文语种时(应用 “[g1]”): 请不要合成英文句子, 否则会不读或者读错甚至死机。

[g1]你好。 I'll go now. Do what you enjoy.	错误。 会不读或者读错甚至死机
[g1]你好。 [g2]I'll go now	正确。 请使用这种方式, 在语种切换时, 手动设置语种。
[g1]你好。 [g0]I'll go now	正确。不建议使用
[g0]你好。 I'll go now	正确。不建议使用

- 设置为英文语种时(应用 “[g2]”): 请不要合成中文句子, 否则会不读或者读错甚至死机。

[g2]hello. 这是emTTS系统。	错误。 会不读或者读错甚至死机
[g2]hello. [g1]这是emTTS系统。	正确。 请使用这种方式，在语种切换时，手动设置语种。
[g2]hello. [g0]这是emTTS系统。	正确。不建议使用
[g0]hello. 这是emTTS系统。	正确。不建议使用

12.2.4 标记[h*]–英文单词发音方式

示例文本	合成解释
this is [h0]Windows[d] system. 这是 [h0]Windows[d]系统。	自动判断单词的读法 读作: this is Windows system. 这是Windows系统。
this is [h1]Windows[d] system. 这是 [h1]Windows[d]系统。	强制单词读成字母 读作: this is w i n d o w s system. 这是 w i n d o w s 系统。

注意:

- [h?]控制标记还可解决以下智能判断不准的问题，当用户的文本遇到类似的问题时，可参考使用：

AB点相距太近。 AC点相距太近。	问题： 读字母和读汉字的不是同一发音人
[h1] AB点相距太近。 AC点相距太近。 [d]	解决1： 用[h1]标记强制读字母

EC点相距太近。	问题： “EC”应读成字母
[h1] EC点相距太近。 [h0]	解决1： 用[h1]标记强制读字母

12.2.5 标记[m*]–发音人选择

示例文本	合成解释
[m3]我是晓玲[m3]	用发音人“晓玲”的声音合成：“我是晓玲”

注：标记[d]不会将发音人恢复成默认，要恢复默认发音人，必须用[m3]恢复。

12.2.6 标记[n*] –数字处理策略

示例文本	合成解释
[n0] 打62986600, call 62986600[d]	自动判断。 读作：打六二九八六六零零。call six two nine eight six six zero zero.
[n1] 打62986600, call 62986600[d]	强制按照号码的方式合成数字串。 读作：打六二九八六六零零。call six two nine eight six six zero zero.
[n2] 打62986600, call 62986600[d]	强制按照数值的方式合成数字串。 读作：打六千二百九十八万六千六百。call sixty two million nine hundred and eighty six thousand six hundred

12.2.7 标记[p*] –静音一段时间

示例文本	合成解释
please get off [p300] from the right side [p300] of the door.	播放“please get off”，静音300毫秒，再播放“from the right side”，静音300毫秒，再播放“of the door”
请从[p300]门的右侧[p300]下车	播放“请从”，静音300毫秒，再播放“门的右侧”，静音300毫秒，再播放“下车”

12.2.8 标记[s*] –语速调节

示例文本	合成解释
[s5] 欢迎使用 [s8] 宇音天下研发的 [s2] 嵌入式语音合成系统 [d]	按5级语速播放“欢迎使用”，按8级语速播放“宇音天下研发的”，按2级语速播放“嵌入式语音合成系统”
[s5] please get off [s8] from the right side [s2] of the door.	按5级语速播放“please get off”，按8级语速播放“from the right side”，按2级语速播放“of the door”

12.2.9 标记[t*] –语调调节

示例文本	合成解释
[t5]欢迎使用[t8]宇音天下研发的[t2]嵌入式语音合成系统[d]	按5级语调播放“欢迎使用”，按8级语调播放“宇音天下研发的”，按2级语调播放“嵌入式语音合成系统”
[t5]please get off[t8]from the right side[t2] of the door.	按5级语调播放“please get off”，按8级语调播放“from the right side”，按2级语调播放“of the door”

12.2.10 标记[v*] –音量调节

示例文本	合成解释
[v5]欢迎使用[v8]宇音天下研发的[v2]嵌入式语音合成系统[d]	按5级音量播放“欢迎使用”，按8级音量播放“宇音天下研发的”，按2级音量播放“嵌入式语音合成系统”
[v5]please get off[v8]from the right side[v2] of the door.	按5级音量播放“please get off”，按8级音量播放“from the right side”，按2级音量播放“of the door”

12.2.11 标记[x*] –提示音策略

示例文本	合成解释
[x0]sounda sound101[d]	不按提示音处理。 直接读成英文字母：s-o-u-n-d-a s-o-u-n-d-1-0-1
[x1] sounda sound101[d]	按提示音处理。 播放信息提示音sounda，播放信息提示音sound101.

12.2.12 标记[i*] –中文识别汉语拼音

示例文本	合成解释
[i0]欢迎 shi3yong4 我 gong1si1de5 系统[d]	不识别汉语拼音，按汉字和字母和数字逐个发音 读作：欢迎shi三yong四我gong一si一de五系统
[i1]欢迎 shi3yong4 我 gong1si1de5 系统[d]	识别汉语拼音，读作：欢迎使用我公司的系统

12.2.13 标记[r*] - 中文姓氏读音策略

示例文本	合成解释
[r0]解放涛的妹妹来了，单位的单小虎也来了[d]	自动判断姓名读音 读作：解(jie3)放涛的妹妹来了，单(dan1)位的单(shan4)小虎也来了
[r1]解放涛的妹妹来了，单位的单小虎也来了[d]	强制每句开头字按姓氏读音 读作：解(xie4)放涛的妹妹来了，单(shan4)位的单(shan4)小虎也来了
[r2]解放涛的妹妹来了，单位的单小虎也来了[d]	仅紧跟的汉字强制姓氏读音 读作：解(xie4)放涛的妹妹来了，单(dan1)位的单(shan4)小虎也来了

12.2.14 标记[y*]-中文号码 1 的读法

示例文本	合成解释
[y0]010-62986600[d]	芯片按照“幺”的读法合成号码文本中的“1”。 读作：零幺零，六二九八六六零零
[y1]010-62986600[d]	芯片按照“一”的读法合成号码文本中的“1”。 读作：零一零，六二九八六六零零

注：此标记必须是在合成号码类型文本的时候才有效。

12.2.15 标记[z*]-中文韵律标注处理策略

示例文本	合成解释
[z0]美国会参议院以59票对39票的结果通过金融监管改革法案[d]	不处理韵律标注： 韵律划分和读法为：美国会参议院 以59票对39票的结果 通过金融监管改革法案。
[z1]美国会参议院以59票#对39票的结果通过#金融监管改革法案[d]	处理韵律标注： 韵律划分和读法为：美国会参议院以59票 对39票的结果通过 金融监管改革法案。

12.2.16 标记[=*] –中文强制单个汉字的拼音

示例文本	合成解释
欢迎他们，欢迎他 [=ni3]们，欢迎他 [=wo3]们	读作：欢迎他们，欢迎你们，欢迎我们

12.2.17 标记[f*] –中文发音风格

示例文本	合成解释
[f0] 欢迎观看语音合成系统的演示 [d]	按“一字一顿”的发音风格朗读
[f1] 欢迎观看语音合成系统的演示 [d]	按“平铺直叙”的发音风格朗读

12.2.18 标记[b*] –中文读标点策略

示例文本	合成解释
[b0] 欢迎光临，请进！ [d]	标点符号不读出，读成：“欢迎光临 请进”
[b1] 欢迎光临，请进！ [d]	读出标点符号，读成：“欢迎光临 逗号 请进 感叹号”

12.2.19 标记[d] –恢复默认

示例文本	合成解释
[s0] [t10] this is the demo. [d] this is the demo	按按0级语速10级语调读“this is the demo”，然后恢复默认的5级语速5级语调，接着读“this is the demo”
[g2] [n2] 62986600 [d] 62986600。	先按数值读，读成“sixty two million nine hundred and eighty six thousand six hundred”，然后按号码读，读成“six two nine eight six six zero zero”

注意： 标记[d]将所有设置恢复为默认值（例如音量，语速，语调等等），但这2个设置除外（发音人[m*]设置，语种[g*]设置）

12.3 提示音效

12.3.1 声音提示音列表

系统中提供了以下声音提示音，可以依据使用场合选用作为信息提示音。下面列表中是目前系统的内置提示音的名称及声音类型等：

提示音类型							
序号	名称	播放时间	兼容名称	序号	名称	播放时间	兼容名称
1	sound101	0.38 秒	sounda	13	sound113	0.75 秒	soundm
2	sound102	0.41 秒	soundb	14	sound114	0.77 秒	soundn
3	sound103	0.43 秒	soundc	15	sound115	0.79 秒	soundo
4	sound104	0.46 秒	soundd	16	sound116	0.82 秒	soundp
5	sound105	0.47 秒	sounde	17	sound117	0.84 秒	soundq
6	sound106	0.47 秒	soundf	18	sound118	0.89 秒	soundr
7	sound107	0.53 秒	soundg	19	sound119	0.99 秒	soundt
8	sound108	0.60 秒	soundh	20	sound120	1.00 秒	soundu
9	sound109	0.62 秒	soundi	21	sound121	1.08 秒	soundv
10	sound110	0.64 秒	soundj	22	sound122	1.20 秒	soundw
11	sound111	0.65 秒	soundk	23	sound123	1.82 秒	soundx
12	sound112	0.67 秒	soundl	24	sound124	2.27 秒	soundy

铃声类型			
序号	名称	声音类型	播放时间
1	sound201	电话铃声	0.6 秒
2	sound202	电话铃声	1.0 秒
3	sound203	电话铃声	1.0 秒
4	sound204	电话铃声	1.2 秒
5	sound205	电话铃声	1.6 秒
6	sound206	门铃声	0.3 秒
7	sound207	门铃声	0.8 秒
8	sound208	门铃声	1.2 秒

警报类型			
序号	名称	声音类型	播放时间
1	sound301	警报	0.6 秒
2	sound302	警报	0.7 秒
3	sound303	警报	0.8 秒
4	sound304	警报	0.8 秒
5	sound305	警报	0.9 秒
6	sound306	警报	1.0 秒
7	sound307	警报	1.0 秒
8	sound308	警报	1.1 秒

9	sound209	门铃声	1.4 秒	9	sound309	警报	1.2 秒																																								
<table border="1"> <thead> <tr> <th colspan="4">刷卡成功类型</th> </tr> <tr> <th>序号</th> <th>名称</th> <th>声音类型</th> <th>播放时间</th> </tr> </thead> <tbody> <tr> <td>1</td> <td>sound401</td> <td>刷卡成功</td> <td>0.09 秒</td> </tr> <tr> <td>2</td> <td>sound402</td> <td>刷卡成功</td> <td>0.11 秒</td> </tr> <tr> <td>3</td> <td>sound403</td> <td>刷卡成功</td> <td>0.11 秒</td> </tr> <tr> <td>4</td> <td>sound404</td> <td>刷卡成功</td> <td>0.16 秒</td> </tr> <tr> <td>5</td> <td>sound405</td> <td>刷卡成功</td> <td>0.41 秒</td> </tr> <tr> <td>6</td> <td>sound406</td> <td>刷卡成功</td> <td>0.41 秒</td> </tr> <tr> <td>7</td> <td>sound407</td> <td>刷卡成功</td> <td>0.46 秒</td> </tr> <tr> <td>8</td> <td>sound408</td> <td>刷卡成功</td> <td>0.59 秒</td> </tr> </tbody> </table>				刷卡成功类型				序号	名称	声音类型	播放时间	1	sound401	刷卡成功	0.09 秒	2	sound402	刷卡成功	0.11 秒	3	sound403	刷卡成功	0.11 秒	4	sound404	刷卡成功	0.16 秒	5	sound405	刷卡成功	0.41 秒	6	sound406	刷卡成功	0.41 秒	7	sound407	刷卡成功	0.46 秒	8	sound408	刷卡成功	0.59 秒	10	sound310	警报	1.2 秒
				刷卡成功类型																																											
				序号	名称	声音类型	播放时间																																								
				1	sound401	刷卡成功	0.09 秒																																								
				2	sound402	刷卡成功	0.11 秒																																								
				3	sound403	刷卡成功	0.11 秒																																								
				4	sound404	刷卡成功	0.16 秒																																								
				5	sound405	刷卡成功	0.41 秒																																								
				6	sound406	刷卡成功	0.41 秒																																								
7	sound407	刷卡成功	0.46 秒																																												
8	sound408	刷卡成功	0.59 秒																																												
11	sound311	警报	1.2 秒																																												
12	sound312	警报	1.8 秒																																												
13	sound313	警报	1.9 秒																																												
14	sound314	警报	2.1 秒																																												
15	sound315	警报-紧急	0.8 秒																																												
16	sound316	警报-紧急	1.1 秒																																												
17	sound317	警报-紧急	1.4 秒																																												
18	sound318	警报-紧急	2.9 秒																																												

- **注意1:** 提示音在使用上没有特殊性，与合成普通文本的合成命令相同。但是，需要注意的是：提示音名称前面或后面紧接着是英文字母和数字串时，需要使用标点符号、空格、回车等与其他字母隔开，系统才能够自动识别。例如：发送文本“sound1, hello! ”，sound1 就可以合成对应的短信提示音，但是如果发送的文本”sound1hello! ”，sounda 就不能合成提示音，而是直接朗读成字母“S-O-U-N-D-A”。
- **注意2:** 如果不是上述的有效提示音，则只会按着普通文本发音：
- **注意3:** 我们可以通过多次播放同一提示音来实现一个较长提示音的效果，提示音中间加[p?]来控制停顿的时间，举例如下：
 - ◆ sound202[p400]sound202[p400]sound202
 - ◆ sound303[p300]sound303[p300]sound303
 - ◆ sound312[p200]sound312[p200]sound312
 - ◆ sound317[p300]sound317[p300]sound317

12.4 上位机对 SYN6988 芯片的调用方式

12.4.1 简单调用方式

简单调用针对应用比较简单的情况。用户不用关心SYN6988 的工作状态，只需要发送文本，SYN6988会将接收的文本合成为语音输出。

在简单调用情况下，上位机只要与SYN6988之间建立起UART 或者SPI两种通信方式中的一种，即可发送合成命令来实现文本的合成，上位机不需要理睬SYN6988的回传数据或状态引脚的输出。

提示：如前一帧文本还没有合成完，再发送文本到SYN6988就会打断前次合成，而执行新的合成。

12.4.2 标准调用方式

对于一般情况，上位机需要确定SYN6988的工作状态，以更精确的控制SYN6988芯片的工作：比如需要确保上次文本被完整合成之后，再合成下一段文本。

应用举例如下：假设需要合成的文本为5k字节，超过了芯片一个命令帧所能容纳的最大文本长度4k字节，这时分两次给芯片发送文本信息。程序过程如下：

- 1、上位机先给SYN6988芯片发送一个文本合成命令帧，携带不超过4k 个字节的文本；
- 2、上位机等待SYN6988芯片返回播放完毕的回传信息，直到收到芯片回传“0x4F”，说明前面的文本已合成完毕；或者使用查询芯片的状态引脚、发送查询命令的方法，通过查询到的信息，确认上一帧文本是否合成完毕。
- 3、上位机再次发送一个文本合成命令帧给SYN6988芯片，发送出剩下的文本。

12.5 查询芯片工作状态的方法

可通过硬件和软件两种方式查询 SYN6988芯片的工作状态。

- 硬件方式：通过查询输出引脚 $\overline{\text{Ready/Busy}}$ 的电平，来判断芯片的工作状态。当 $\overline{\text{Ready/Busy}}$ 为高电平时，表明芯片正在合成播放文本状态；当 $\overline{\text{Ready/Busy}}$ 低电平时，表明芯片空闲状态。
- 软件方式：通过芯片状态查询命令帧来查询芯片的工作状态。当上位机发送状态查询命令帧给芯片后，芯片会立即向上位机发送当前芯片状态回传。上位机根据芯片状态的回传数据来判断当前芯片是处于空闲状态还是播音状态。

12.6 芯片识别的编码体系和范围

SYN6988 支持以下 3 种编码体系： GB2312， GBK， Unicode。

12.6.1 GB2312 编码体系

GB2312码是中华人民共和国国家标准汉字信息交换用编码，全称《信息交换用汉字编码字符集 基本集》，标准号为GB2312-80（GB是“国标”二字的汉语拼音缩写），由中华人民共和国国家标准总局发布，1981年5月1日实施。习惯上称国标码、GB码，或区位码。它是一个简化字汉字的编码，通行于中国大陆地区。新加坡等地也使用这一编码。

GB2312-80 收录简化汉字及一般符号、序号、数字、拉丁字母、日文假名、希腊字母、俄文字母、汉语拼音符号、汉语注音字母，共7445个图形字符。其中汉字以外的图形字符682个，汉字6763个。

GB2312-80 规定，“对任意一个图形字符都采用两个字节（Byte）表示。

识别类型	识别编码范围	备注
半角 ASCII 符号区	0x00 --- 0x7F	
全角符号区	0xA1A0 --- 0xA3FE	
汉字区	0xB0A1 --- 0xF7FE	共 6768 个汉字

12.6.2 GBK 编码体系

GB2312-80仅收汉字6763个，这大大少于现有汉字，随着时间推移及汉字文化的不断延伸推广，有些原来很少用的字，现在变成了常用字，这使得表示、存储、输入、处理都非常不方便。

为了解决这些问题，以及配合UNICODE的实施，全国信息技术化技术委员会于1995年12月1日《汉字内码扩展规范》。GBK向下与GB2312完全兼容，向上支持ISO-10646国际标准。

GBK是GB2312-80的扩展，是向上兼容的。它包含了20902 个汉字，其编码范围是0x8140-0xfefe。其所有字符都可以一对一映射到UNICODE 2.0。GBK亦采用双字节表示。

识别类型	识别编码范围	备注
半角 ASCII 符号区	0x00 --- 0x7F	
全角符号区	0xA1A0 --- 0xA3FE	
汉字区	0x8140 --- 0xA0FE 0xAA40 --- 0xFEFE	共 21003 个汉字

12.6.3 Unicode 编码体系

在创造UNICODE之前，有数百种编码系统。但是，没有任何一个编码可以包含足够的字符。面临的现实问题是：使用相同的数字代表两个不同的字符，或使用不同的数字代表相同的字符。任何一台特定的计算机(特别是服务器)都需要支持许多不同的编码，但是，不论什么时候数据通过不同的编码或平台之间，那些数据总会有损坏的危险。

而在UNICODE标准中，提供了1,114,112 个码点，不仅可以包含当今世界使用的所有语言文字和其他符号，也足够容纳绝大多数具有历史意义的古文字和符号。并且UNICODE给每个字符提供了一个唯一的数字，不论是什么平台，不论是什么程序，不论什么语言。UNICODE标准已经被工业界所采用，许多操作系统，所有最新的浏览器和许多其他产品都支持它。UNICODE标准的出现和支持它的工具的存在，是近来全球软件技术最重要的发展趋势。

识别类型	识别编码范围	备注
全角符号区	0x00 区, 0x30 区, 0xFF 区,	

汉字区

0x4E00 ---- 0x9FFF

共 20902 个汉字

13 发送合成文本的示例程序

13.1 C 语言范例程序

下面以 51 单片机为作为上位机为例，用 C51 语言实现一段文本合成的程序实例，假设要合成的文本内容为：“欢迎使用宇音天下 SYN6988 中英语音合成芯片”，以下为发送一帧 TTS 文本数据的程序模块。

```

#include <reg51.h>
#include <string.h>

void main(void)
{
/*****需要发送的文本*****/
    char code text[ ] = {"欢迎使用宇音天下 SNY6988 中英语音合成芯片"};
    unsigned char headOfFrame[5];
    unsigned char length ;
    unsigned int i = 0;
    length = strlen(text);          //需要发送文本的长度

/*****串口的初始化*****/
    TL1 = 0xFA;          // 在 11.0592MHz 下，设置波特率 9600bps，工作方式 2
    TH1 = 0xFA;
    TMOD = 0x20;
    SCON = 0x50;        // 串口工作方式 1，允许接收
    PCON = 0x80;
    EA = 0;
    REN = 1;
    TI = 0;             //发送中断标志位置零
    RI = 0;             //接收中断标志位置零
    TR1 = 1;           //定时器 1 用作波特率发生

/*****发送过程*****/
    headOfFrame[0] = 0xFD ;          //构造帧头 FD
    headOfFrame[1] = 0x00 ;          //构造数据区长度的高字节
    headOfFrame[2] = length + 2;     //构造数据区长度的低字节
    headOfFrame[3] = 0x01 ;          //构造命令字：合成播放命令
    headOfFrame[4] = 0x01 ;          //构造命令参数：编码格式为 GBK

    for(i = 0; i<5; i++)             //依次发送构造好的 5 个帧头字节
    {
        SBUF = headOfFrame[i];
        while (TI== 0) {}           //等待发送中断标志位置位
        TI = 0;                       //发送中断标志位清零
    }

    for(i = 0; i<length; i++)        //依次发送待合成的文本数据
    {
        SBUF = text[i];
        while (TI== 0) {}
        TI = 0;
    }
    // while(1);
}

```

13.2 汇编语言范例程序

下面是 51 单片机为控制上位机的汇编语言示例，演示向芯片发送“宇音天下”这段文本进行合成。

“宇音天下”的 GBK 码是：
 “宇” : 0xd3ee
 “音” : 0xd2f4
 “天” : 0xccec
 “下” : 0xcfc2

```

;晶振 11.0592MHz

ORG 0030H
TABLE: DB 0xD3, 0xEE, 0xD2, 0xF4, 0xCC, 0xEC, 0xCF, 0xC2 ;“宇音天下”的 GBK 码

ORG 0000H
LJMP MAIN

ORG 0200H
MAIN:
CLR EA ;串口初始化

MOV TMOD, #20H ;定时器 1 工作在方式 2
MOV TH1, #0FAH ;装载定时器初值, 波特率 9600
MOV TL1, #00H
SETB TR1 ;启动定时器 1

MOV SCON, #50H ;串口工作方式 1, 允许接收
MOV PCON, #80H ;波特率倍增
CLR TI ;发送中断标志位置零
CLR RI ;接收中断标志位置零

MOV A, #0FDh ;帧头 FD
MOV SBUF, A ;串口发送
JNB TI, $
CLR TI

MOV A, #00h ;数据区长度的高字节
MOV SBUF, A
JNB TI, $
CLR TI
    
```

```

MOV A, #0Ah          ;数据区长度的低字节
MOV SBUF, A
JNB TI, $
CLR TI

MOV A, #01h         ;命令字: 合成播放命令
MOV SBUF, A
JNB TI, $
CLR TI

MOV A, #01h         ;命令参数: 编码格式为 GBK
MOV SBUF, A
JNB TI, $
CLR TI

MOV R7, #8          ;待播放文本的总字节数
MOV R6, #0          ;发送字节计数
MOV DPTR, #TABLE
LOOP: MOV A, R6
      MOVC A, @A+DPTR
      MOV SBUF, A      ;播放“宇音天下”
      JNB TI, $
      CLR TI
      INC R6
      DJNZ R7, LOOP

      SJMP $

END
    
```

注意:

1. 发送后可接收到芯片的反馈信号，如果是“41”和“4F”，则说明文本被正确接收且合成播音完毕，芯片处于空闲状态；如果收到的是“45”，则说明文本没有正确的收到或是合成，则需要重新发送或者复位。
2. 上面的 Demo 主要说明了发送过程需要遵循的协议问题；发送完语句后要加入发送是否完成的判断程序，可以通过查询或者中断两种方式进行判断当前芯片的工作状态，然后才能发送下一个数据。

14 演示文本

Hello, this is the demo for SYN6988 TTS chip.
你好，这里是SYN6988语音合成芯片的演示。

----- 行业文本演示 -----

【公交智能报站】

Arrived at the destination, please get off from the right side of the door
已到达目的地, 请从门的右侧下车
Driving on the way, please don't hand out of the window
驾驶途中, 请勿伸出车窗
The next station Beijing station, please get ready to get off
下一站北京站, 请准备下车
We hope you enjoyed your flight and hope to see you again soon.
祝您旅途愉快, 期待您再次搭乘。

【天气预报】

Beijing: Tonight to tomorrow , Cloudy with showers to 19 °C ~ 12 °C
北京: 今夜到明天白天: 多云转阵雨: 19°C~12°C

【导航】

GPS signal is not available now.
GPS信号异常
You have arrived your destination.
您已经到达目的地
Take the second right.
第二个路口右转
at the first exit.
到达第一个出口
in 1.6 kilometers.
还剩1.6公里

【遥控器】

Please restart the remote control.
请重启遥控器
Reset factory setting.
恢复出厂设置
Remote control low battery.
遥控器电量低
Please exit smart mode.
请退出智能模式
Currently autonomous driving.
当前自动驾驶

----- 控制标记演示 -----

【[g*]语种设置】

默认自动判断, 如: [g0]http://www.tts168.com.cn[g0]
设置成中文, 如: [g1]http://www.tts168.com.cn[g0]
设置成英文, 如: [g2]http://www.tts168.com.cn[g0]

【[o*]英文0的读法】

默认读zero, 如: [o0]call 13811002200[d].
强制读“欧”, 如: [o1]call 13811002200[d].

【[h*]英文单词发音方式】

默认自动判断，如：this is [h0]Windows[d] system. 这是[h0]Windows[d]系统。
读成字母， 如：this is [h1]Windows[d] system. 这是[h1]Windows[d]系统。

【[k*]韵律中停顿时间加长】

默认不加长，如：[k0]The subscriber you dialed can not be connected for the moment. [d]
加长600ms，如：[k12]The subscriber you dialed can not be connected for the moment. [d]

【[n*]数字判断】

[n0]默认自动判断，如62986600, call 62986600[d]
[n1]按号码读， 如62986600, call 62986600[d]
[n2]按数值读， 如62986600, call 62986600[d]

【[p*]停顿控制】

please get off from the right side of the door.
please get off [p300] from the right side [p300] of the door.
请从门的右侧下车，请从[p300]门的右侧[p300]下车

【[d*]恢复默认】

[s0][t10]this is the demo. [d] 恢复默认后：this is the demo
[n2]来电：62986600 [d] 恢复默认后： 来电：62986600。

【[x*]提示音处理】

[x1]sounda, this is a sound. [x0]sounda, this isn't a sound. [d]
[x1]sound401, 这是提示音。 [x0]sounda, 这不是提示音。 [d]

【[v*]音量调节】

[v1] 这是音量最小的效果。 [d]
[v5] 这是默认音量的效果。 [d]
[v10]这是音量最大的效果。 [d]

【[s*]语速调节】

[s0] 这是语速最慢的效果； [d]
[s5] 这是正常语速的效果。 [d]
[s10]这是语速最快的效果； [d]

【[t*]:语调调节】

[t0] 这是语调[=diao4]最低的效果； [d]
[t5] 这是默认语调的效果。 [d]
[t10]这是语调[=diao4]最高的效果； [d]

【中文专用控制标记】

[i*]:强制读拼音。 欢迎麓小东。 [i0]欢迎lu4小东。 [i1]欢迎lu4xiao3dong1. [d]
[r*]:姓氏强制。 那英。那小东。 [r1]那英。 [r1]那小东。 [d]
[y*]:中文1的读法。 010-62986600。 [y1]010-62986600[d]。
[z*]:韵律强制。 偶记前天在庭树下看见的一件事。 [z1]偶记前天#在庭树下#看见的一件事[d]
[=*]:强制拼音。 银行行长。 银行行[=xing2]长[=chang2]。
[b*]:读标点开关。 欢迎光临，请进！。 [b1]欢迎光临，请进！ [d]

欢迎使用emTTS语音合成系统。
请选择help键，进入自检模式。
请点击finish键，完成本次操作。
10%的用户选择MSN。
Tom和Hellen是好朋友。
他们使用的是Windows XP系统。
Rose是个非常nice的领导。
我对这事情不care。