



SYN8086中文语音合成芯片 用户手册

北京宇音天下科技有限公司



010-62986600



010-62969399



www.voicetx.com



宇音天下官方订阅号



宇音天下售前咨询

历史版本

版本	发布日期	内容描述
1.0	2021/12/28	首次发布版本

重要声明

版权声明

版权归北京宇音天下科技有限公司所有，保留所有权利。

商标声明

北京宇音天下科技有限公司的产品是北京宇音天下科技有限公司专有。在提及及其他公司及其产品时将使用各自公司所拥有的商标，这种使用的目的仅限于引用。本文档可能涉及北京宇音天下科技有限公司的专利（或正在申请的专利）、商标、版权或其他知识产权，除非得到北京宇音天下科技有限公司的明确书面许可协议，本文档不授予使用这些专利（或正在申请的专利）、商标、版权或其他知识产权的任何许可协议。

不作保证声明

北京宇音天下科技有限公司不对此文档中的任何内容作任何明示或暗示的陈述或保证，而且不对特定目的的适销性及适用性或者任何间接、特殊或连带的损失承担任何责任。本手册内容若有变动，恕不另行通知。本手册例子中所用的公司、人名和数据若非特别声明，均属虚构。未得到北京宇音天下科技有限公司明确的书面许可，不得为任何目的、以任何形式或手段（电子的或机械的）复制或传播手册的任何部分。

保密声明

本文档（包括任何附件）包含的信息是保密信息。接收人了解其获得的本文档是保密的，除用于规定的目的外不得用于任何目的，也不得将本文档泄露给任何第三方。

本软件产品受最终用户许可协议（EULA）中所述条款和条件的约束，该协议位于产品文档和/或软件产品的联机文档中，使用本产品，表明您已阅读并接受了EULA的条款。

版权所有：北京宇音天下科技有限公司

目 录

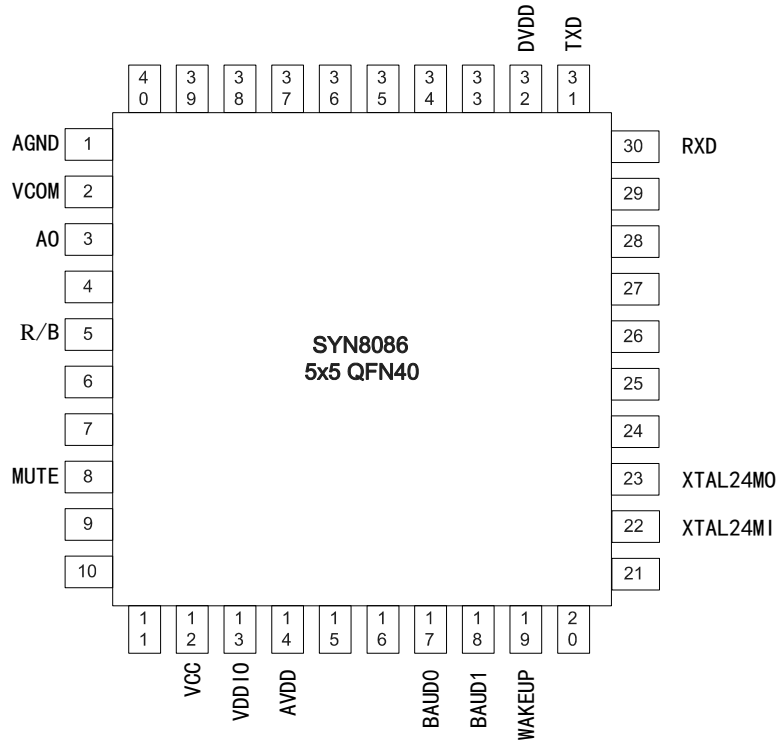
1.SYN8086 的封装信息	5
1.1 SYN8086 的 QFN40 QFN5×5 的封装图片.....	5
1.2 SYN8086 的引脚视图	6
1.3 SYN8086 的引脚定义	6
2.SYN8086 的参考电路	7
2.1 免责声明	7
2.2 典型应用电路	8
2.3 复位方式	8
2.3.1 芯片复位外部条件	8
2.3.2 芯片初始化输出	8
2.4 与上位机通讯连接	9
2.5.1 UART 通讯	9
2.6 音频功放电路	10
2.7 电源电路	10
2.8 功放部分原理图	11
3.制板注意事项	11
3.1 晶振布局	11
3.2 电容布局	11
3.3 音频线布线	11
4.产品规格	12
4.1 封装	12
4.2 特性参数	12
4.2.1 极限值	12
4.2.2 推荐电压工作范围	13
4.2.3 音频 DAC 特性.....	13
4.2.4 芯片各状态下的功耗参数	13

1.SYN8086 的封装信息

1.1 芯片实物图



1.2 SYN8086 的引脚视图



1.3 SYN8086 的引脚定义

编号	引脚	说明	编号	引脚	说明
1	AGND	模拟地	21	NC	
2	VCOM	接一个 1uF 电容到 AGND	22	XTAL24M1	24M 晶振输入
3	AO	音频输出	23	XTAL24M0	24M 晶振输出
4	NC		24	NC	
5	R̄/B	芯片忙状态指示, 低电平表示空闲	25	NC	
6	NC		26	NC	
7	NC		27	NC	
8	MUTE	连接功放的静音端口, 功放类型是高电平工作, 低电平停止工作	28	NC	

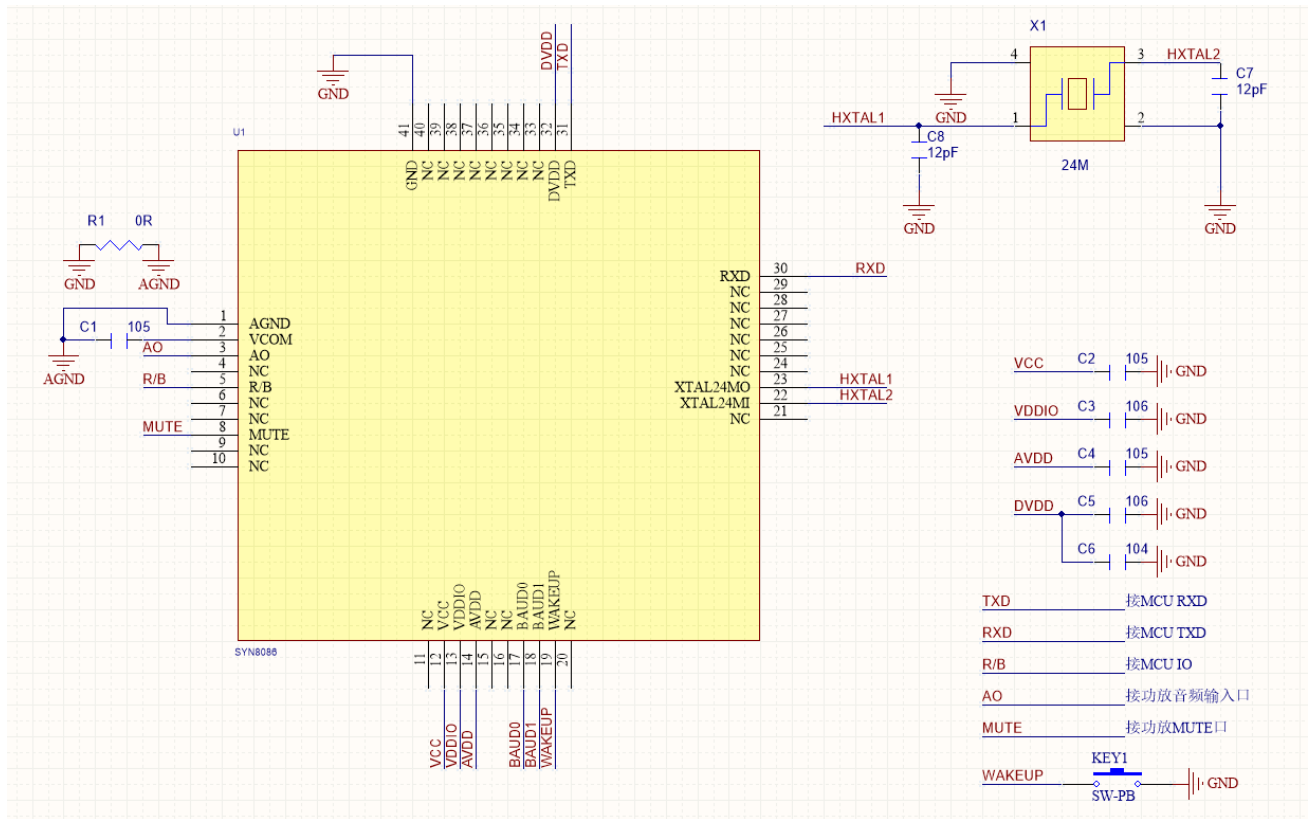
9	NC		29	NC	
10	NC		30	RXD	串口接收
11	NC		31	TXD	串口发送
12	VCC	芯片供电 3.3V	32	DVDD	接一个 10uF 和 0.1uF 的电容到 GND
13	VDDIO	接一个 10uF 电容到 GND	33	NC	
14	AVDD	接一个 1uF 电容到 GND	34	NC	
15	NC		35	NC	
16	NC		36	NC	
17	BAUD0	波特率配置端口 0	37	NC	
18	BAUD1	波特率配置端口 1	38	NC	
19	WAKEUP	睡眠时唤醒	39	NC	
20	NC		40	NC	

2.SYN8086 的参考电路

2.1 免责声明

画板完成后仔细与我公司提供的参考电路进行比对，若客户未按照我公司提供的参考电路设计而造成的损失我司概不负责。如需对参考电路进行优化设计，请将优化后的电路图提交我们核对。

2.2 典型应用电路



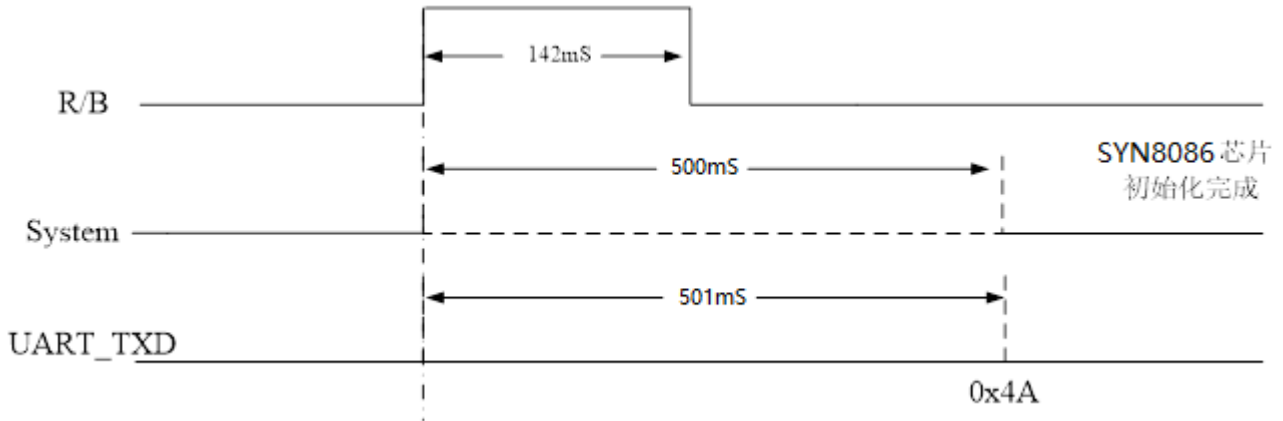
2.3 复位方式

2.3.1 芯片复位外部条件

SYN8086 没有专门的复位 IO，VCC 供电低于 2.5V 时会自动复位

2.3.2 芯片初始化输出

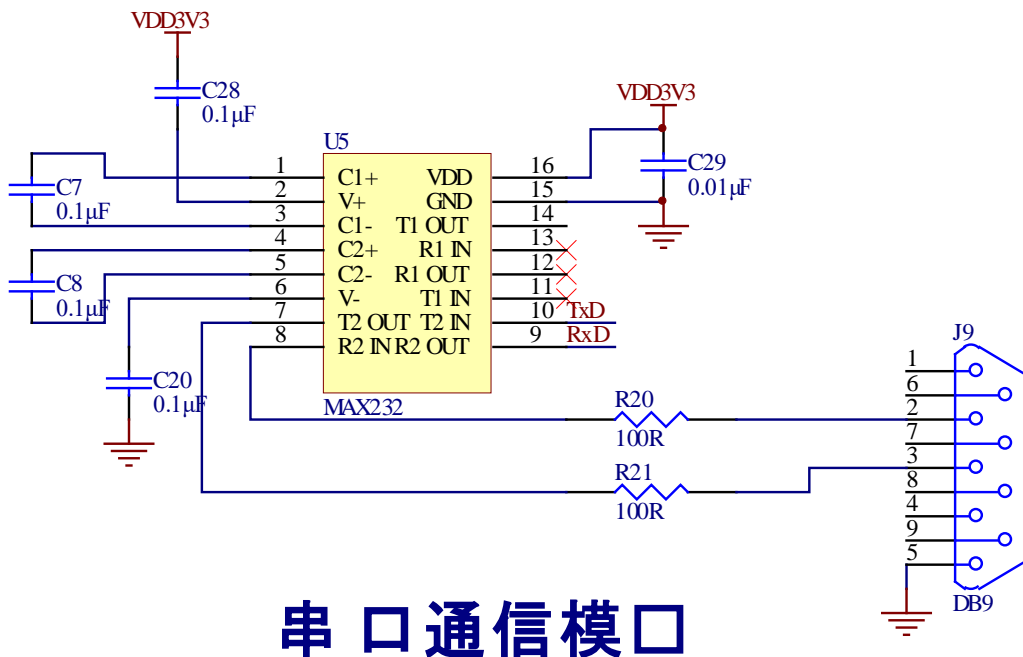
- 1) 芯片复位后开始，R/B 管脚输出高电平，指示芯片处在 Busy 状态，142mS 后输出低电平，指示芯片处在 Ready 状态，但是此时芯片内部还没有初始化完成，用户不能此时发送命令控制芯片；
- 2) 芯片复位后开始，500ms 后 UART 口会返回 0x4A，表示系统真正初始化完成，此时用户可以发送命令控制芯片，如下图：



备注：上图参数可能会因为芯片的个体差异或者生产批次不同而略有不同，但是上图给出的参数是最大值。

2.4 与上位机通讯连接

UART 转串口与 PC 机通讯原理图。



串口通信模口

2.5.1 UART 通讯

波特率配置方法以及 \bar{R}/B 的应用：

SYN8086 中文语音合成芯片的 UART 通信接口支持四种通信波特率：4800bps、9600bps、

57600bps、115200bps，可以通过芯片上的两个管脚 BAUD0 和 BAUD1 的电平来进行硬件配置，0：表示低电平 1：表示高电平

波特率	BAUD0	BAUD1
4800bps	0	0
9600bps	0	1
57600bps	1	0
115200bps	1	1

芯片通过管脚 $\overline{\text{READY}}$ /BUSY 的电平来指示芯片的工作状态，芯片空闲状态时 $\overline{\text{READY}}$ /BUSY 管脚输出低电平，芯片在语音合成状态时 $\overline{\text{READY}}$ /BUSY 管脚输出高电平。

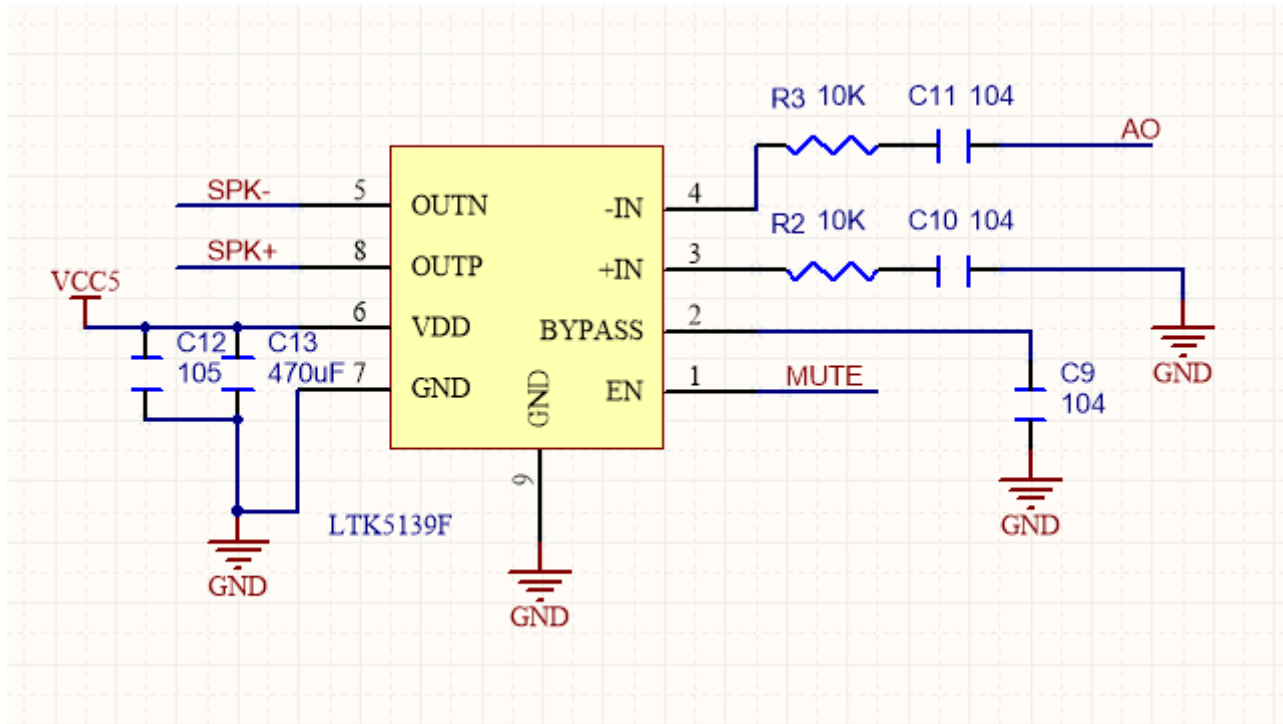
2.6 音频功放电路

请参考《功放参考电路_用户手册.pdf》。

2.7 电源电路

3.3V 单独供电，接 VCC 口

2.8 功放部分原理图



3. 制板注意事项

3.1 晶振布局

晶振应尽量靠近 SYN8086 的 XTAL24MI 和 XTAL24MI 管脚放置，遵循距离最短、走线宽、走线包地原则。同时，晶振的谐振电容应紧靠其两侧。

3.2 电容布局

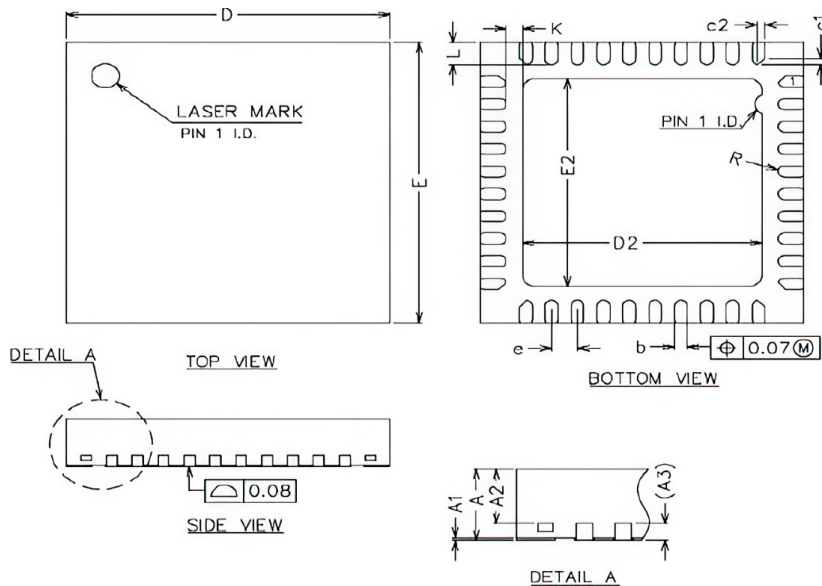
SYN8086 的各 PIN 口的对应滤波电容应尽量靠近其相应管脚。

3.3 音频线布线

SYN8086 的 AO，要包地、远离晶振及其他干扰源，否则可能会带来杂音。

4. 产品规格

4.1 封装



SYN8086 外观形式和尺寸:

标注	尺寸	最小 (mm)	最大 (mm)	标注	尺寸	最小 (mm)	最大 (mm)
A		0.7	0.8	Nd		3.60BSC	
A1			0.05	E		4.90	5.10
b		0.15	0.25	E2		3.30	3.50
c		0.18	0.25	Ne		3.60BSC	
D		4.90	5.10	L		0.35	0.45
D2		3.30	3.50	K		0.20	
e		0.40BSC		h		0.30	0.40

4.2 特性参数

4.2.1 极限值

参数	符号	最小值	最大值	单位
供电电压	VCC	3	5	V

3.3V I/O 输入电压	$V_{3.3IO}$	-0.3	3.6	V
工作温度	T_o	-40	85	°C
存储温度	T_s	-60	150	°C

4.2.2 推荐电压工作范围

参数	符号	最小值	典型值	最大值	单位
输入电压	VCC	3.0	3.3	5	V
工作温度范围		-40		85	°C

4.2.3 音频 DAC 特性

参数	最小值	典型值	最大值	单位	试验条件
频率响应	20		20K	Hz	1KHz/0dB 10Kohm 负载, 带 A 加权滤波器
THD+N		-75		dB	
S/N		95		dB	
串扰		-90		dB	
输出幅度		1		V_{rms}	
动态范围		90		dB	1KHz/-60dB 10Kohm 负载, 带加权滤波器
DAC 输出功率	11			mW	32ohm 负载

4.2.4 芯片各状态下的功耗参数

正常工作状态下		STANDBY
合成文本状态	空闲	
20mA	7mA	200uA