

1

2

3

4

A

A

B

B

C

C

D

D

SYN6658模块

版本 V2

1)62脚增加上拉电阻，必须有

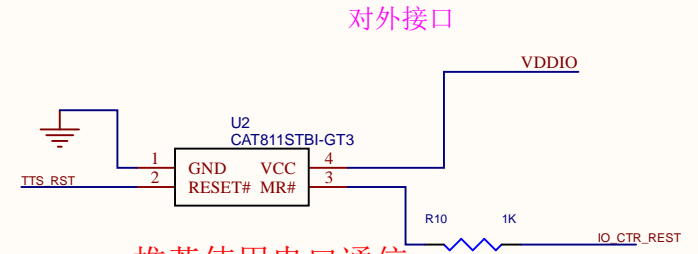
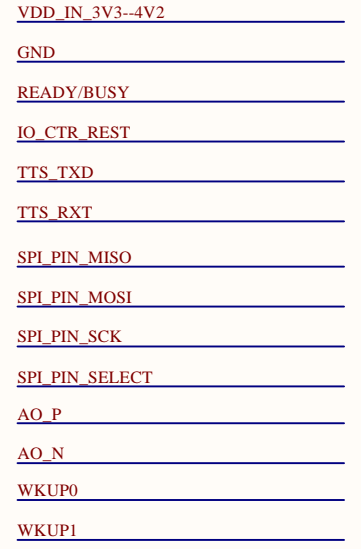
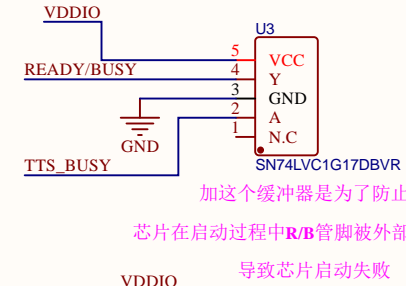
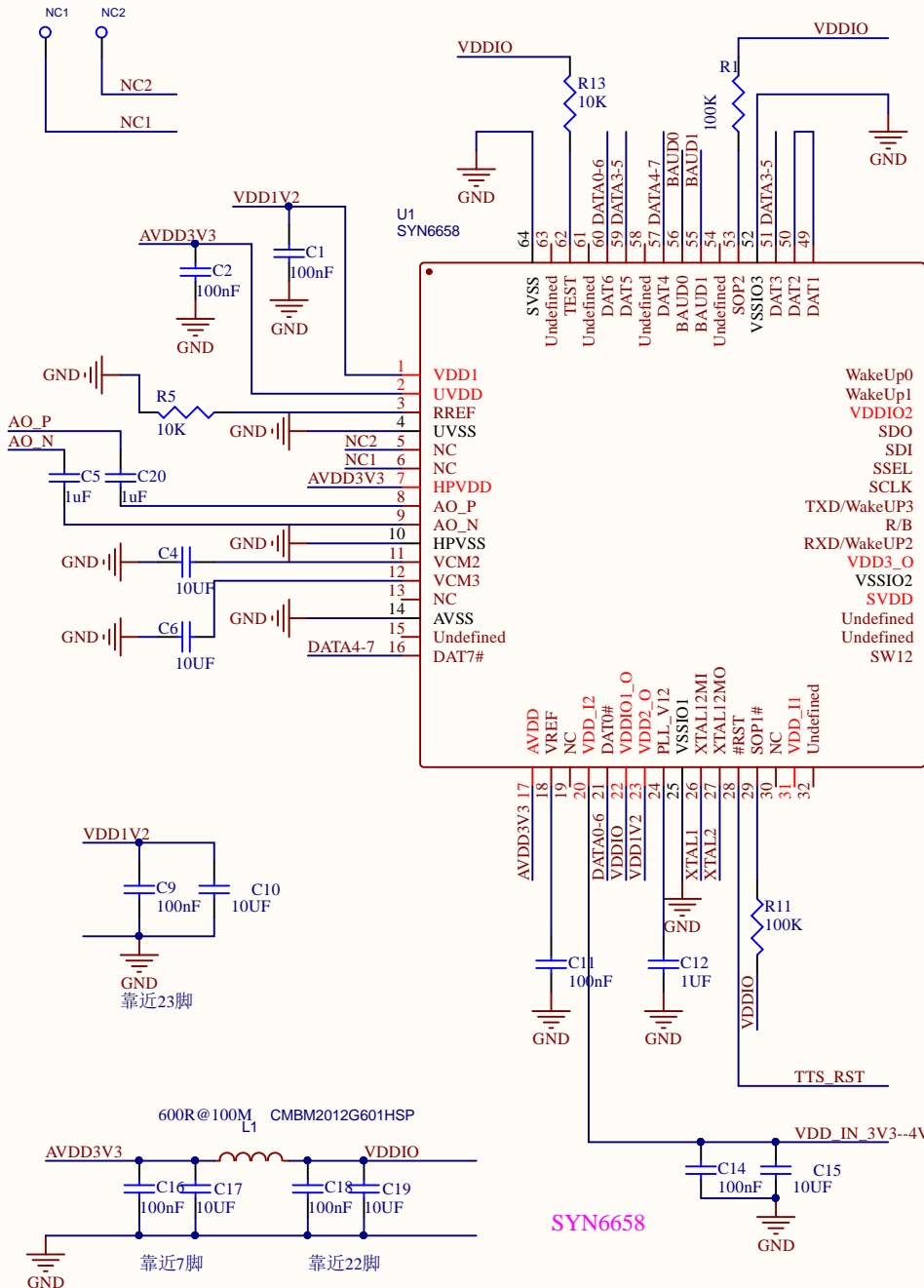
Title		
Size	Number	Revision
A4		
Date:	2022/4/14	Sheet of
File:	F:\15-字音天下技术支持\100-readme\001.dwg	

1

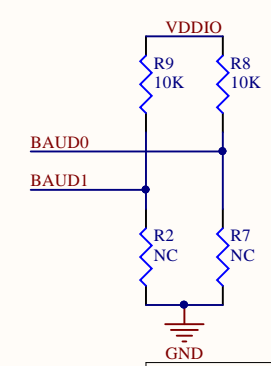
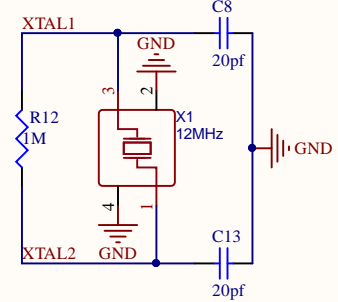
2

3

4



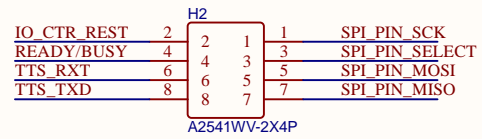
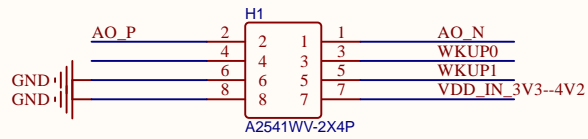
推荐使用串口通信



焊接电阻	波特率
R2 R7	4800
R7 R9	9600
R2 R8	57600
R8 R9	115200

SYN6658

Title		
Size	Number	Revision
A4		
Date:	2022/4/14	Sheet of
File:	F:\15-字音天下技术支持\101-SYN6658\SchBy:	



Title		
Size	Number	Revision
A4		
Date:	2022/4/14	Sheet of
File:	F:\15-字音天下技术支持\02-socket.Socket.Dwg	

