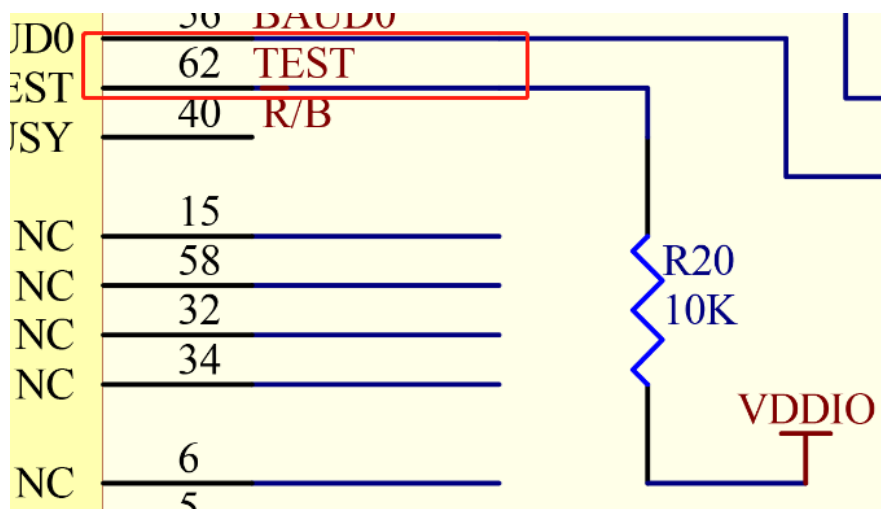


1.XFS5152CE 芯片的 62 管脚 ( A3 ) 外加 10K 下拉电阻。使用 SYN6988 芯片替换时，62 管脚 ( TEST ) 需外加 10K 上拉电阻。接法如下图所示：



**此外还有一点需要注意：**5152 原本的 PIN40 RDY 脚并没有外接，是悬空状态，这个脚是用来反馈芯片的工作状态（空闲/忙碌）的，不用的话悬空即可；使用的话一般接在单片机的 IO 上。6988 这个引脚是一样的功能，但使用的时候有些地方需要注意。6988规定 RB 不可以被外部下拉成低电平。所以使用时最好接一个跟随器电路隔离，再接到单片机的 IO 口上。如果直接接单片机 GPIO，相应的GPIO 工作模式必须设置成浮空输入（不可以是推挽）。具体请参考

《SYN6988硬件数据手册》

下图为 RB 引脚的跟随器电路：

